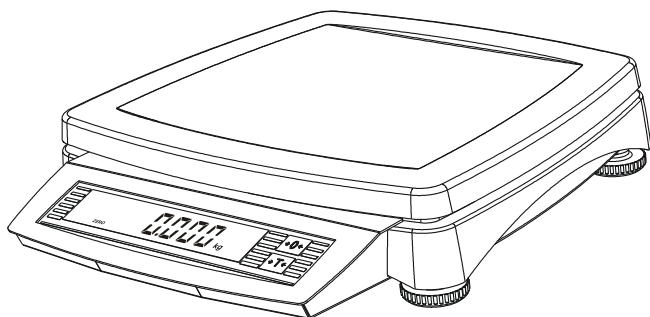




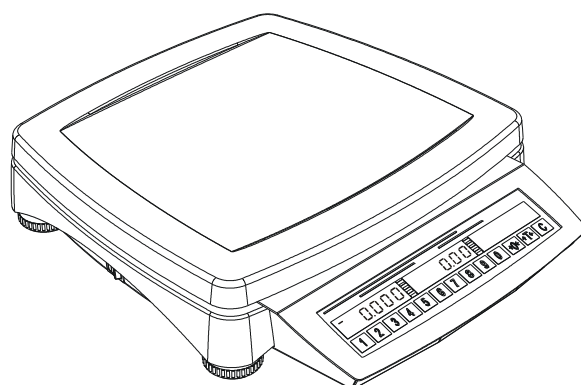
Весы настольные электронные

Штрих М5ФА

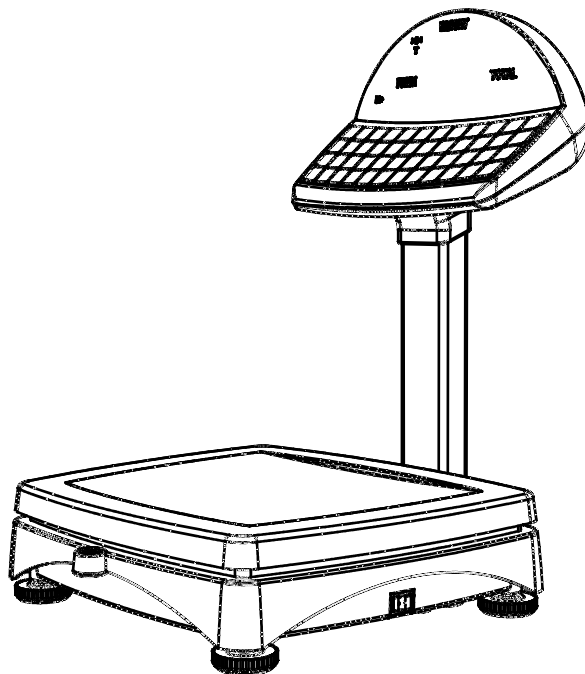
Штрих М5Ф



Штрих М5ФС



Штрих М5Т и Штрих М5ТА



Ремонтная документация

Оглавление

История редакций ремонтной документации.....	1
Введение.....	1
Общий вид.....	2
Весовой блок.....	3
Главная плата.....	5
Схема принципиальная.....	5
Схема размещения элементов для весов М5Ф.....	6
Схема размещения элементов для весов М5ФС.....	7
Схема размещения элементов для весов М5ФА.....	8
Схема размещения элементов для весов М5Т.....	9
Схема размещения элементов для весов М5ТА.....	10
Список комплектации.....	11
Плата интерфейса ST010.2.4В.....	14
Схема принципиальная.....	14
Схема размещения элементов.....	14
Список комплектации.....	15
Трансформатор.....	16
Схема принципиальная трансформатора.....	16
Чертеж трансформатора.....	16
Тензодатчик.....	17
Блок индикации и клавиатуры.....	18
Индикация для весов Штрих М5Ф.....	20
Блок индикации и клавиатуры для весов Штрих М5ФА.....	20
Индикация для весов Штрих М5ФС.....	21
Плата индикации для весов Штрих М5Т.....	22
Схема принципиальная.....	22
Схема размещения элементов.....	23
Список комплектации.....	24
Плата индикации для весов Штрих М5ТА.....	25
Схема принципиальная.....	25
Схема размещения элементов.....	26
Список комплектации.....	27
Клавиатура для весов Штрих М5Ф.....	28
Схема принципиальная.....	28
Чертеж клавиатуры.....	28
Клавиатура для весов Штрих М5ФС.....	29
Схема принципиальная.....	29
Чертеж клавиатуры.....	29
Клавиатура для весов Штрих М5Т, М5ТА.....	30
Схема принципиальная.....	30
Чертеж клавиатуры.....	30
Общая схема электрических соединений.....	31
Кабели.....	36
Кабель индикации и клавиатуры.....	36
ST010.3.11А (для весов Штрих М5Ф).....	36
ST010.3.12А (для весов Штрих М5ФС).....	36
ST010.3.13А (для весов М5ФА).....	37
Кабель INTERFACE-CROSS.....	37
Список комплектации.....	37
Кабель ВЕСЫ-КАССА.....	38
Список комплектации.....	38
Кабель ПК-ВЕСЫ.....	38
Список комплектации.....	38
Кабель заземления.....	39
Калибровка внутреннего вольтметра платы ST010.3.1.....	40
Необходимое оборудование.....	40
Порядок настройки.....	41
Переинициализация eeprom.....	41
Процедура перепрограммирования микроконтроллера Atmega16.....	42
Необходимое оборудование и материалы.....	42

<u>Порядок действий при программировании</u>	42
<u>Справочные материалы</u>	46
<u>Процедура градуировки</u>	47
<u>Процедура градуировки для весов Штрих М5Ф, ФА, ФС</u>	47
<u>Процедура градуировки для весов Штрих М5Т, ТА</u>	48
<u>Режим выбора типа весов</u>	49
<u>Места пломбировки</u>	50
<u>Самодиагностика</u>	50
<u>Ошибка E1</u>	50
<u>Ошибка E2</u>	50
<u>Ошибка E4</u>	51
<u>Работа в режиме "Меню"</u>	52
<u>Вход в режим «Меню»</u>	52
<u>Описание пунктов меню</u>	52

История редакций ремонтной документации

Номер редакции	Дата	Описание
3	28.08.2009	
4	22.04.2013	

Введение

Данная документация предназначена для работников обслуживающих сервисных центров. В документации описаны устройство и состав электронных весов Штрих М5. Весы поставляются в разных модификациях, которые имеют различные блоки индикации Штрих М5Ф, М5ФС, М5ФА, М5Т и М5ТА.

Общий вид

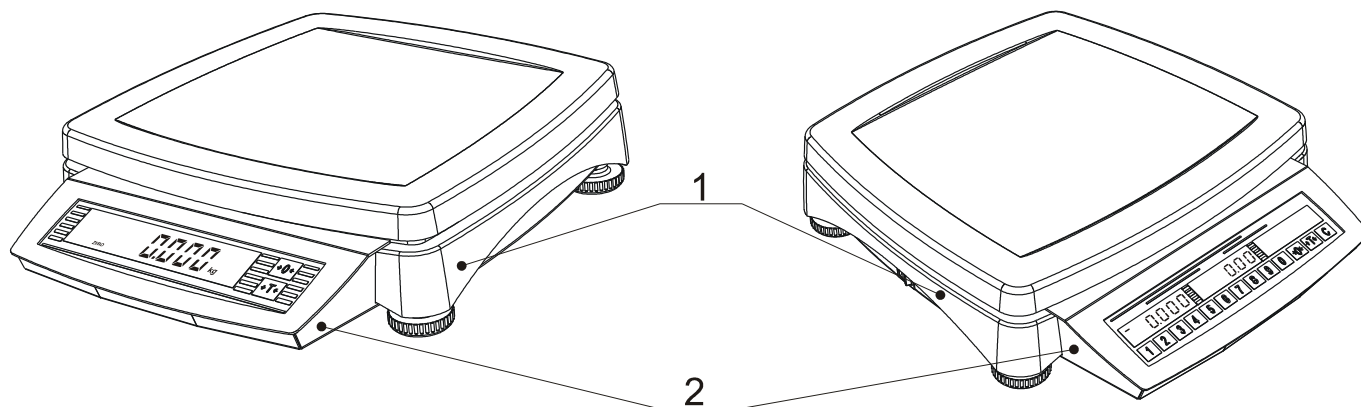


Рисунок 1. Весы Штрих М5Ф и М5ФС

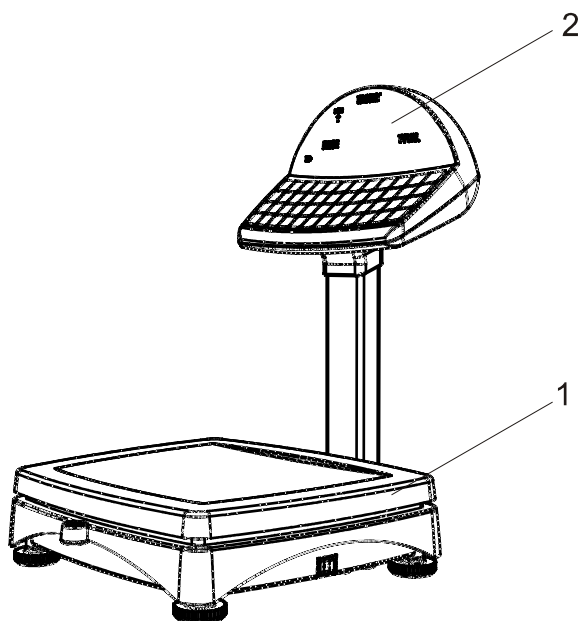


Рисунок 2. Весы Штрих М5Т и М5ТА

Весы состоят из весового блока **1** и блока индикации и клавиатуры **2**.

Позиция	Наименование	Стр.	Обозначение
1	Весовой блок	3	
2	Блок индикации и клавиатуры	18	

Весовой блок

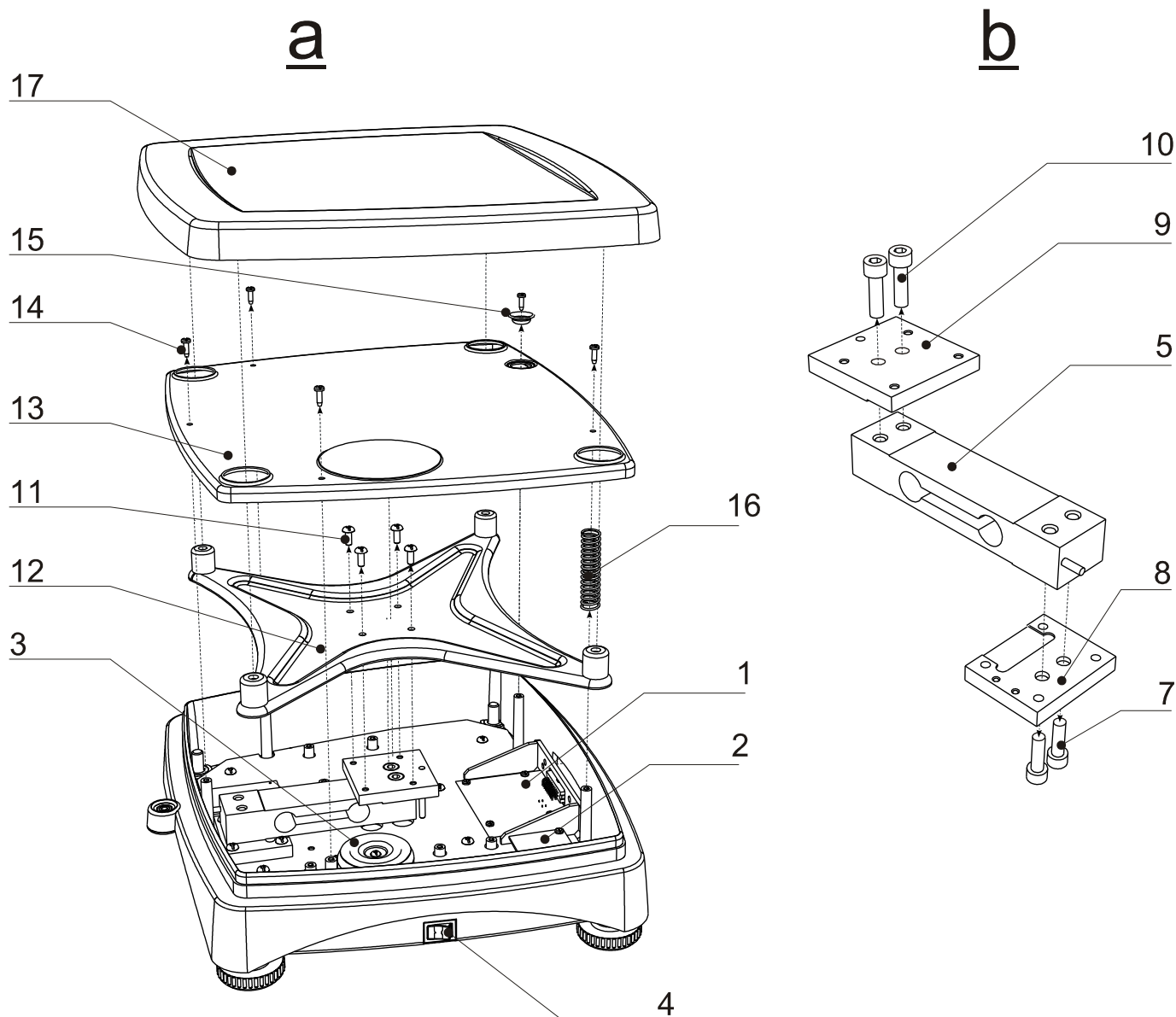


Рисунок 3

Весовой блок (см. рисунок 3а) состоит из: главной платы **1**, платы интерфейса **2** (опционально), трансформатора **3**, схемы коммутации сетевого питания, которая состоит из сетевого шнура (на рисунке не показано), предохранителя (на рисунке не показано), выключателя питания **4**, тензодатчика **5**, который прикреплен с помощью винтов **7** к нижнему сухарю **8** и с помощью винтов **10** к верхнему сухарю **9** (см. рисунок 3б). Крестовина **12** прикреплена к верхнему сухарю с помощью четырех винтов **11**. Весовой блок сверху закрыт крышкой **13**, которая крепится к нему с помощью пяти винтов **14**, под одним из которых находится пломбировочная чашка **15**. Пружина **16** предназначена для электрического заземления крышки весового блока. Сверху на крестовину весового блока кладется грузоприемная чаша **17**.

Таблица 2.

Позиция	Наименование	Стр.	Обозначение
1	Главная плата	5	ST010.3.1A
2	Плата интерфейса	14	ST010.2.4В или отсутствует (опционально)
3	Трансформатор	16	ШТРХ.672111.001
4	Выключатель сетевой		SWR 45
5	Тензодатчик	17	LPS
6	Винт		M3x5.58.A.016 ГОСТ 17473-80
7, 10	Винт		M6x20.58.A.019 ГОСТ 11738-72

Позиция	Наименование	Стр.	Обозначение
8	Фланец		ШТРХ.745242.003
9	Фланец		ШТРХ.745242.004
11	Винт		M4x10.58.A.016 ГОСТ 17473-80
12	Платформа		ШТРХ.301312.001
13	Крышка		ШТРХ.741354.001
14	Винт		3x10.8.01.016 ГОСТ 10621-80
15	Заглушка		ШТРХ.712123.001
16	Пружина		ШТРХ.753513.001
17	Чаша		ШТРХ.301314.001

Главная плата

Схема принципиальная

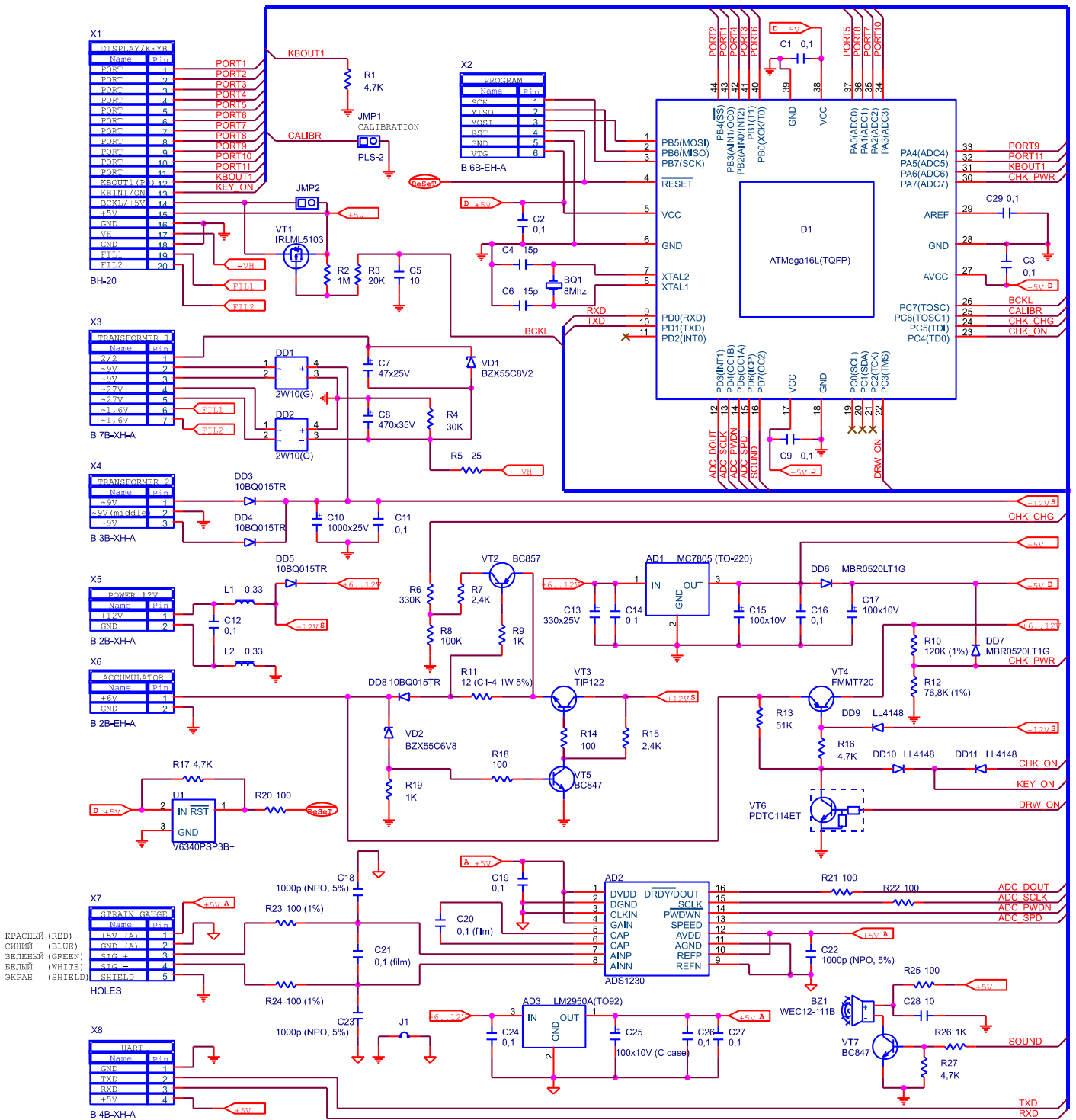


Схема размещения элементов для весов М5Ф

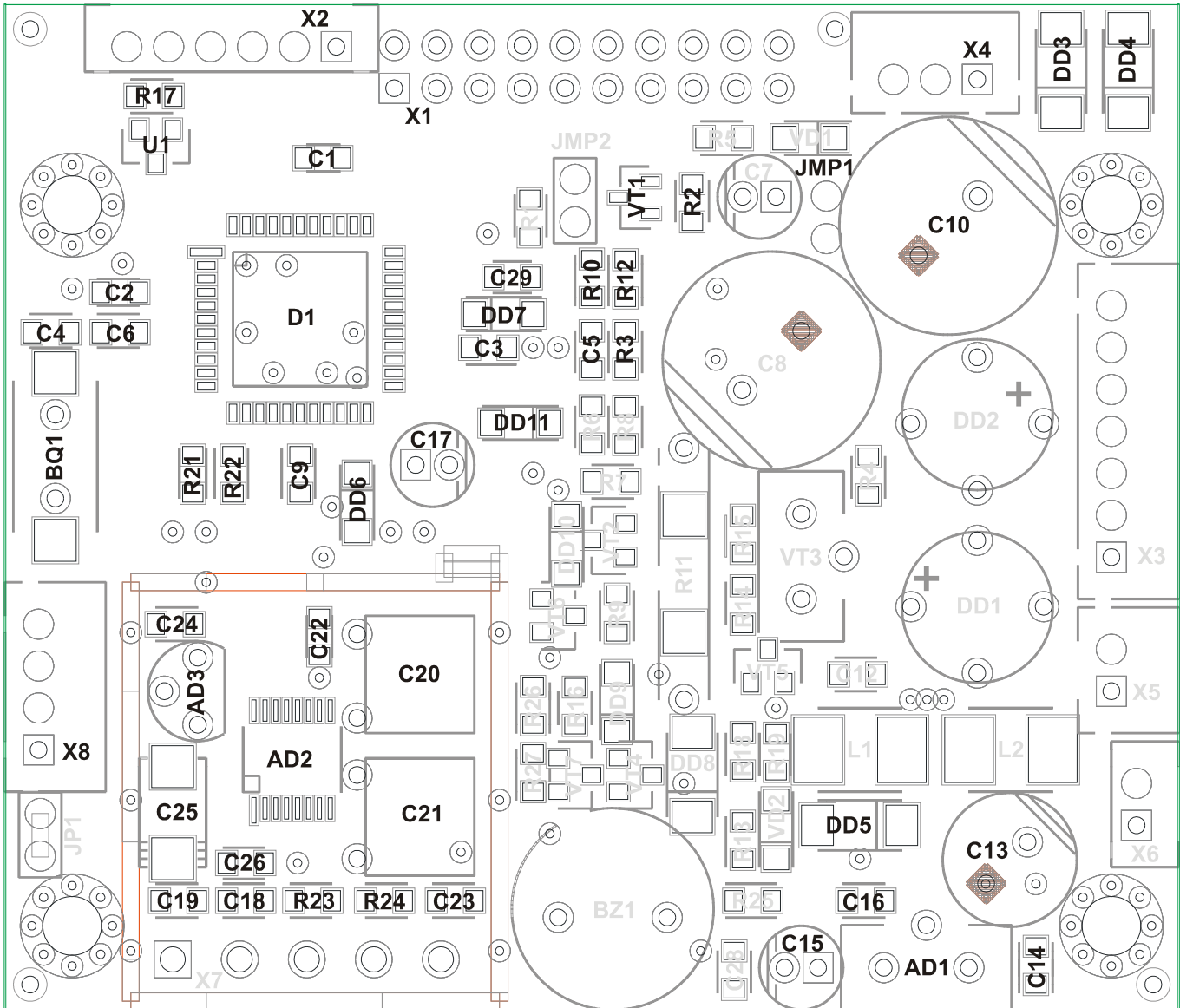


Схема размещения элементов для весов М5ФС

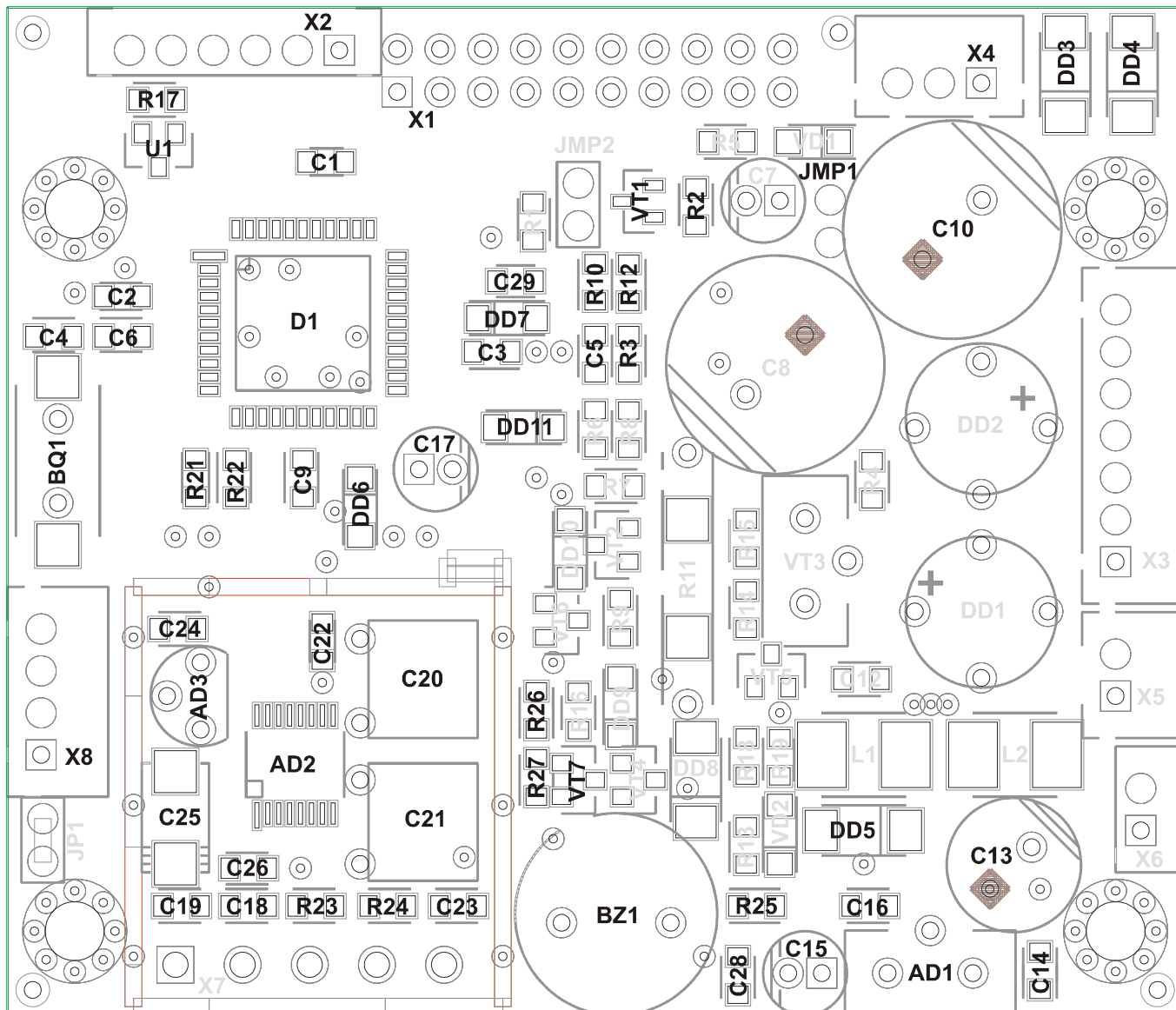


Схема размещения элементов для весов М5ФА

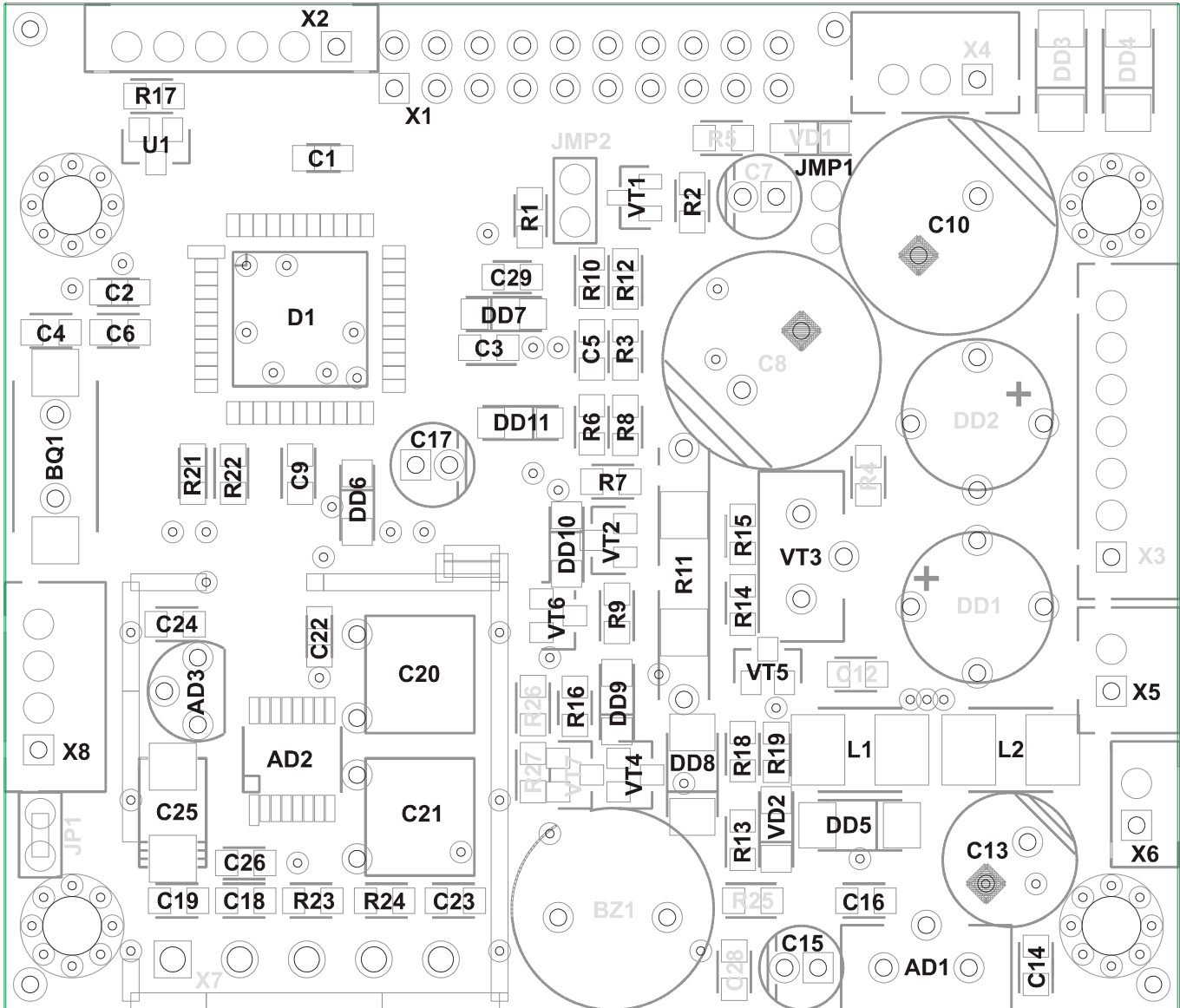


Схема размещения элементов для весов М5Т

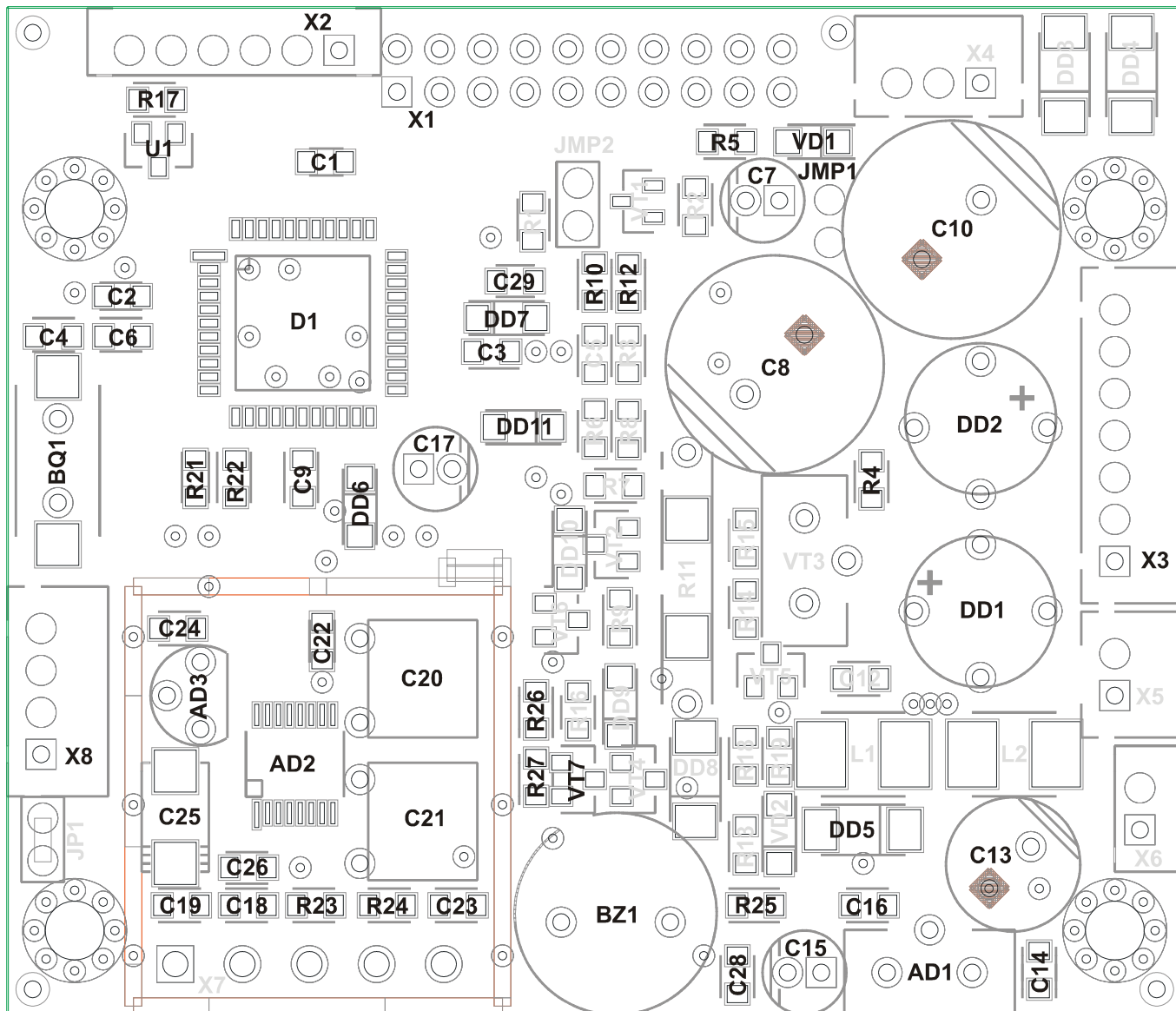
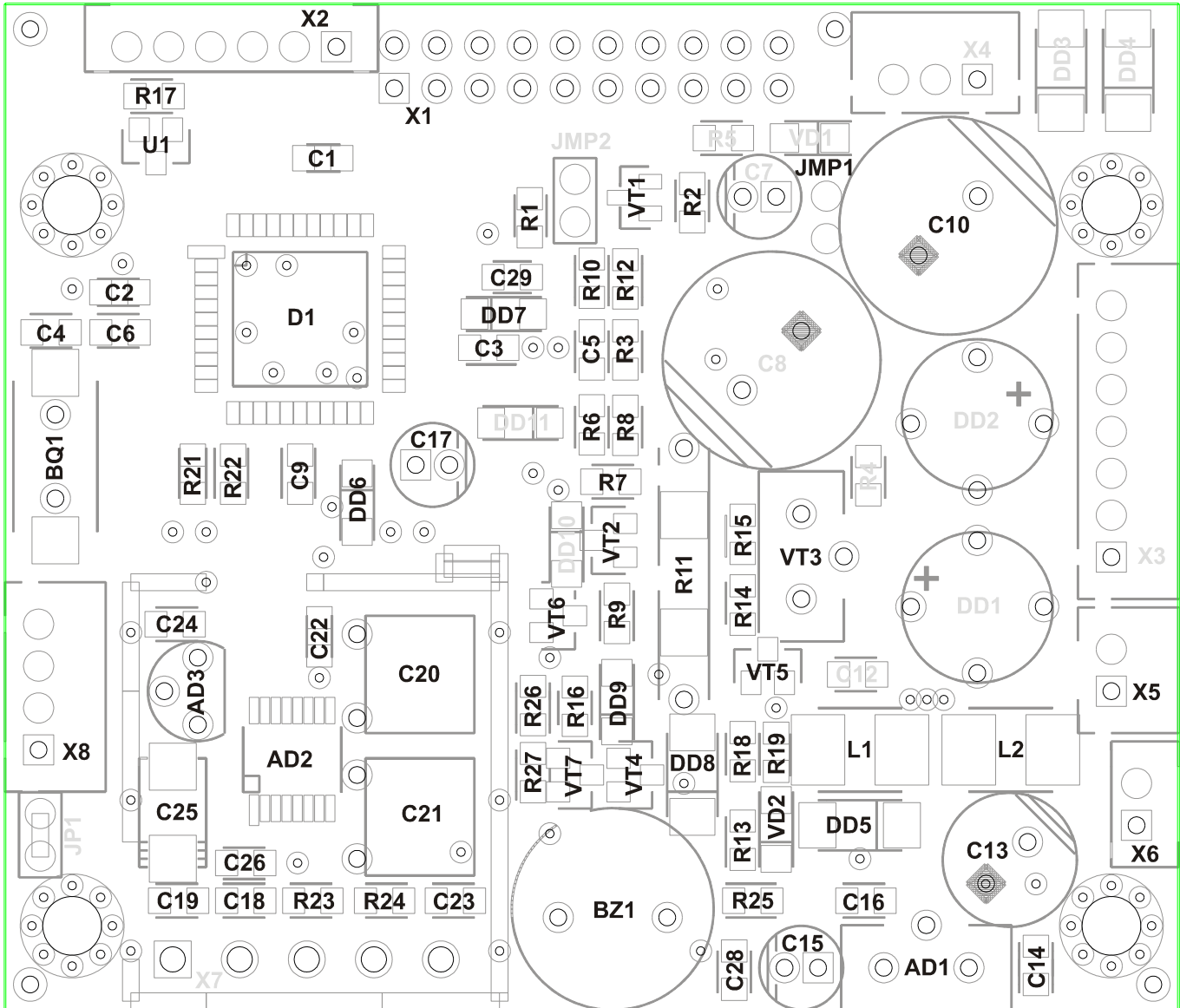


Схема размещения элементов для весов М5ТА



Список комплектации

Обозначение	Наименование	Тип (корпус)	Аналог	Кол.	Примечание
<i>Микросхемы</i>					
AD1	MC7805BTG	TO-220		1	
AD2	ADS1230IPW	TSSOP-16		1	
AD3	LM2950A	TO-92		1	
D1	ATmega16L-8AU	TQFP-44		1	
U1	V6340OSP3B+	SOT-23		1	
<i>Кварцевый резонатор</i>					
BQ1	HC-49/SMD 8,000 МГц			1	
<i>Динамик</i>					
BZ1	WEC12-111B			1	для моделей М5 ФС, Т и ТА
<i>Конденсаторы</i>					
C1...C3,C9,C14,C16,C19,C24,C26,C29	0,1 мкФ 50В	0805		10	
C4, C6	15 пФ 50В	0805		2	
C5	10 мкФ 50В	0805		1	
C7	47 мкФ х 25 В	d=5 мм, l=11 мм		1	для модели М5 Т
C8	470 мкФ х 35 В	d=10 мм, l=20 мм		1	для модели М5 Т
C10	1000 мкФ х 25 В	d=10 мм, l=20 мм		1	
C12	0,1 мкФ 50В	0805		1	для модели М5 ФА и ТА
C13	330 мкФ х 25 В	d=8 мм, l=14 мм		1	
C15, C17	100 мкФ х 10 В	d=5 мм, l=10 мм		2	
C18, C22, C23	1000пФ, 5%,COG(NPO)	GRM2165C1H102J		3	
C20, C21	0,1мкФ, 5%	MEB 104J63		2	
C25	100мкФ, 10В, D case	ECST1AD107R		1	
C28	10 мкФ , 50В	0805		1	для моделей М5ФС, Т и ТА
<i>Диоды</i>					
DD3...DD4	10BQ015TR			2	для моделей М5Ф и ФС
DD5	10BQ015TR			1	
DD6, DD7	MBR0520LT1G			2	
DD8	10BQ015TR			1	для модели М5 ФА и ТА
DD9	MBR0520LT1G			1	для модели М5 ФА и ТА
DD10, DD11	LL4148			2	для модели М5 ФА

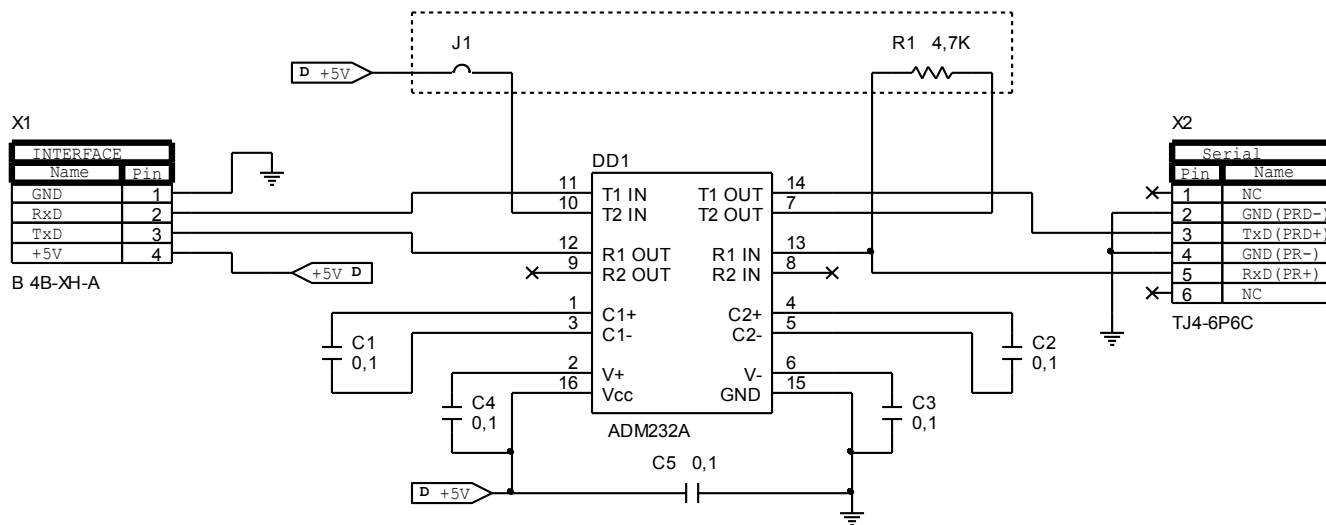
Обозначение	Наименование	Тип (корпус)	Аналог	Кол.	Примечание
<i>Диодные сборки</i>					
DD1, DD2	2W10(G)			2	для модели М5Т
<i>Резисторы</i>					
R1, R16, R17	4,7 КОм, 5%	CR0805-JW-472E		3	для модели М5 ФА
R2	1 МОм, 5%	CR0805-JW-105E		1	для моделей М5Ф, ФА, ФС и ТА
R3	20 КОм, 5%	CR0805-JW-203E		1	для моделей М5Ф, ФА, ФС и ТА
R4	30 КОм, 5%	CR0805-JW-303E		1	для модели М5Т
R5	24 Ом, 5%	CR0805-JW-24RE		1	для модели М5Т
R6	330 КОм, 5%	CR0805-JW-334E		1	для модели М5 ФА и ТА
R7, R15	2,4 КОм, 5%	CR0805-JW-242E		2	для модели М5 ФА и ТА
R8	100 КОм, 5%	CR0805-JW-104E		1	для модели М5 ФА и ТА
R9, R19	1 КОм, 5%	CR0805-JW-102E		2	для модели М5 ФА и ТА
R10	120 КОм, 1%	CR0805-FX-1203E		1	
R11	12 Ом, 1 Ватт, 5%	C1-4		1	для модели М5 ФА и ТА
R12	76,8 КОм, 1%	CR0805-FX-7682E		1	
R13	51 КОм, 5%	CR0805-JW-513E		1	для модели М5 ФА и ТА
R14, R18	100 Ом, 1%	CR0805-FX-1000E		2	для модели М5 ФА и ТА
R17	4,7 КОм, 5%	CR0805-JW-472E		1	
R21...R24	100 Ом, 1%	CR0805-FX-1000E		4	
R25	100 Ом, 1%	CR0805-FX-1000E		1	для моделей М5ФС, Т и ТА
R26	1 КОм, 5%	CR0805-JW-102E		1	для моделей М5ФС, Т и ТА
R27	4,7 КОм, 5%	CR0805-JW-472E		1	для моделей М5ФС, Т и ТА
<i>Индуктивности</i>					
L1, L2	330KS	SR0604		2	для модели М5 ФА и ТА
<i>Стабилитроны</i>					
VD1	BZV55C5V0			1	для модели М5Т
VD2	BZV55C6V8			1	для модели М5 ФА и ТА
<i>Транзисторы</i>					
VT1	IRLML5103			1	для моделей М5Ф, ФС и ТА
VT2	BC857 (SOT-23)			1	для модели М5 ФА и ТА
VT3	TIP-122 (TO-220)			1	для модели М5 ФА и ТА
VT4	FMMT720 (SOT-23)			1	для модели М5 ФА и ТА
VT5	BC847 (SOT-23)			1	для модели М5 ФА и ТА
VT6	PDTC114ET			1	для модели М5 ФА и ТА

Обозначение	Наименование	Тип (корпус)	Аналог	Кол.	Примечание
VT7	BC847B			1	для моделей М5ФС, Т и ТА
<i>Перемычка</i>					
DD11	запаять каплей припоя			1	кроме моделей М5 ФА и ТА
<i>Разъемы</i>					
X1	BHR-20			1	
X2	B 6B-EH-A			1	
X3	B 7B-XH-A			1	для модели М5Т
X4	B 3B-XH-A			1	для моделей М5Ф и ФС
X5	B 2B-XH-A			1	для модели М5 ФА и ТА
X6	B 2B-EH-A			1	для модели М5 ФА и ТА
X8	B 4B-XH-A			1	
JMP1	PLS-2			1	
<i>Плата печатная</i>					
ST010.3.1A				1	

Плата интерфейса ST010.2.4B

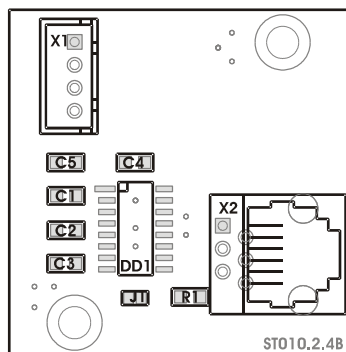
Плата интерфейса предназначена для преобразования TTL уровней последовательного асинхронного интерфейса (UART) в уровни RS-232.

Схема принципиальная



Примечание: Элементы J1 и R1 устанавливаются на плату, если весы необходимо связать с кассовым аппаратом Штрих-М по интерфейсу RS-485 (токовая петля).

Схема размещения элементов



Примечание: Элементы J1 и R1 устанавливаются на плату, если весы необходимо связать с кассовым аппаратом Штрих-М по интерфейсу RS-485 (токовая петля).

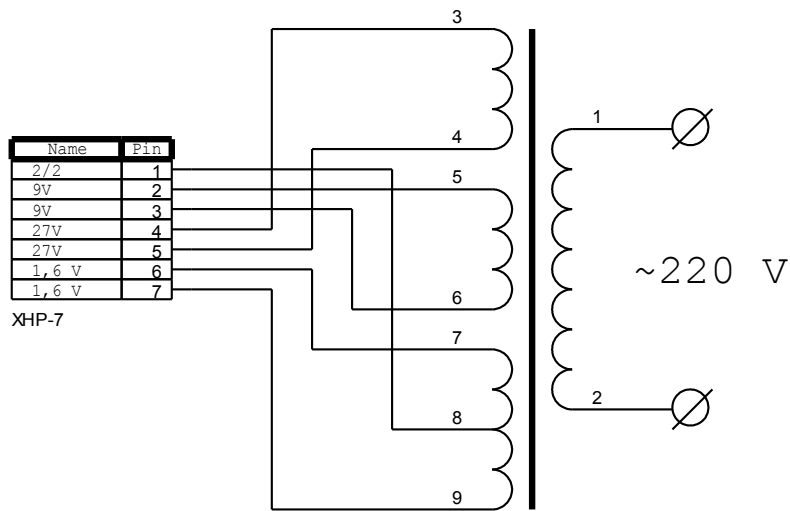
Список комплектации

Обозначение на схеме	Номинал	Тип(корпус)	Аналог	Кол.	Примечания
<i>Микросхемы</i>					
D1	ADM232A ARN	SOIC16		1	
<i>Конденсаторы</i>					
C1, C2, C3, C4, C5	0,1 мкФ	0805		5	
<i>Резисторы</i>					
R1*	4,7 КОм	0805		1	
<i>Перемычка</i>					
J1*				1	запаять
<i>Разъемы</i>					
X1	B 4В-ХН-А			1	
X2	TJ5-6p6c			1	
<i>Печатная плата</i>					
ST010.2.4В	0,1444 дм ²			1	

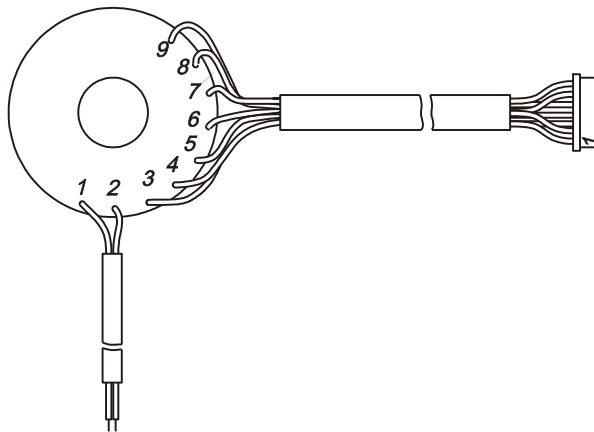
* Элементы J1 и R1 устанавливаются на плату, если весы необходимо связать с кассовым аппаратом Штрих-М по интерфейсу RS-485 (токовая петля).

Трансформатор

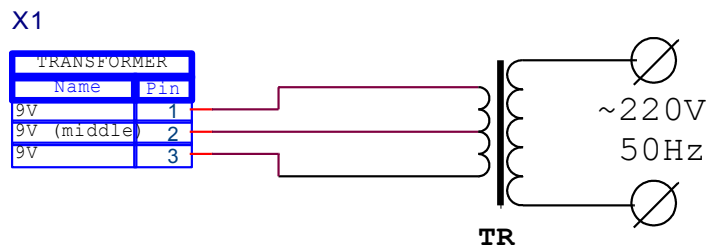
Схема принципиальная трансформатора



Чертеж трансформатора



Примечание: весы Штрих М5Ф и Штрих М5ФС могут комплектоваться трансформатором только с двумя обмотками – первичной 1-2 и вторичной 5-6 (см. рисунок ниже).



Тензодатчик

Весы 15–2.5

В весах с НПВ 15 килограмм и дискретностью 2 и 5 грамм применяется датчик CELTRON LPS-20. Его основные характеристики представлены в таблице 11, цветовая кодировка проводов приведена в таблице 12.

Таблица 1. Основные характеристики тензодатчика LPS-20.

Напряжение на выходе при полной нагрузке	от 1,9 до 2 мВ/В
Разбаланс нуля	0,6 килограмм
Допустимое напряжение возбуждения	10В (переменное или постоянное)
Диапазон рабочих температур	от -10°C до 40°C
Входное сопротивление	410 ± 10 Ом
Выходное сопротивление	350 ± 5 Ом
Допустимая перегрузка	30 килограмм
Ошибка внецентренного нагружения	0,010% при нагрузке 5 килограмм на расстоянии 50мм от центра

Таблица 2. Цветовая кодировка проводов тензодатчика LPS-20.

КРАСНЫЙ (RED)	Питание + (+5V)
СИНИЙ (BLUE)	Питание - (GND)
БЕЛЫЙ (WHITE)	Сигнал - (SIG-)
ЗЕЛЕНый (GREEN)	Сигнал + (SIG+)

Блок индикации и клавиатуры

Блок индикации предназначен для отображения информации и звукового сигнализирования (звуковое сигнализирование в блоке индикации возможно только в весах Штрих М5Ф; в весах Штрих М5ФС звуковое сигнализирование обеспечивается динамиком на системной плате).

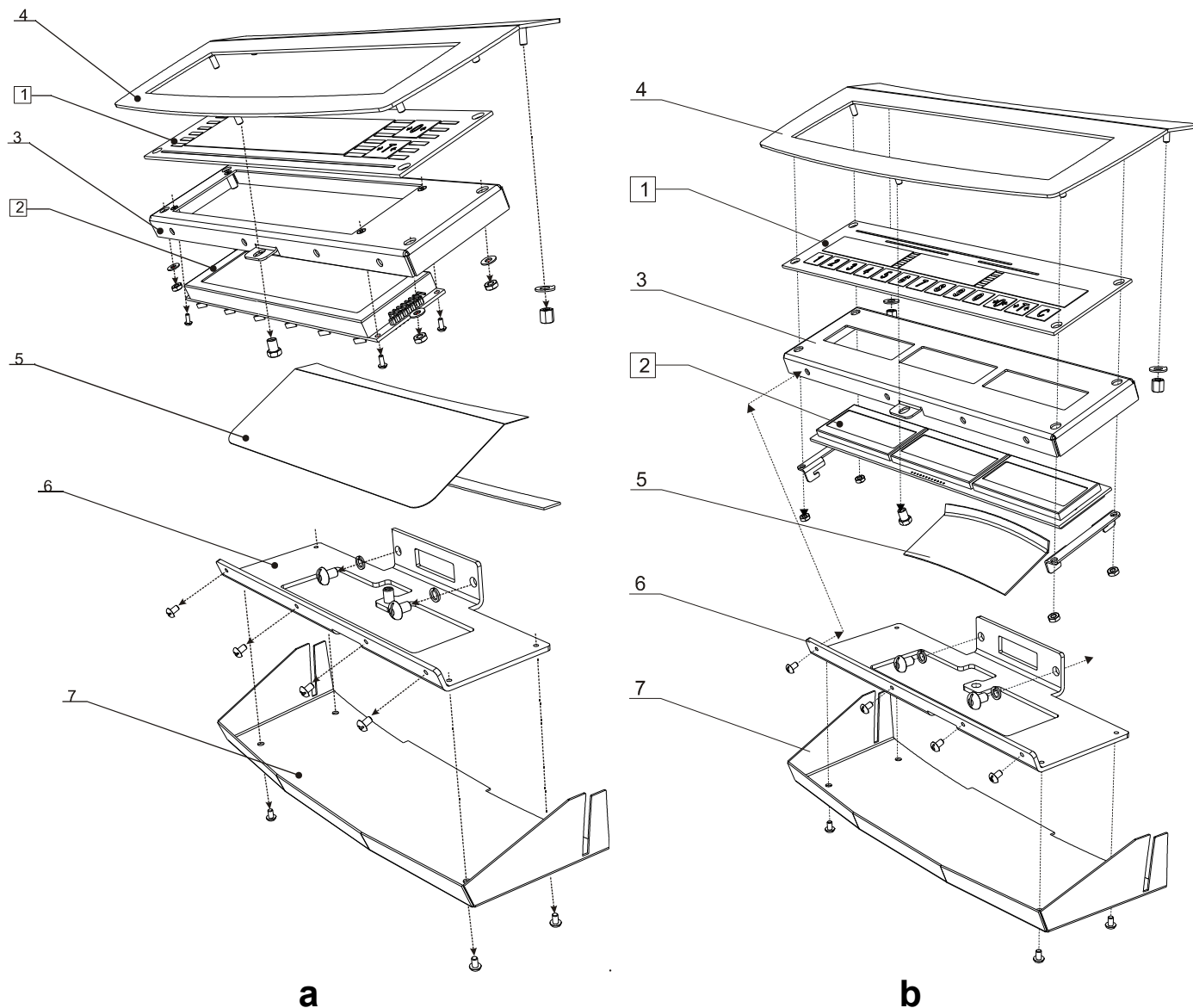


Рисунок 4

Блок индикации и клавиатуры весов Штрих М5Ф и М5ФС (см. рисунок 4а и б соответственно) состоит из: индикатора **2** и **2*** соответственно и клавиатуры **1** и **1*** соответственно с кабелем для подключения к главной плате (на рисунке кабель не показан); кожуха **3** для крепления индикатора и наклейки клавиатуры (клавиатура клеится к верхней части кожуха); панели **4**, к которой крепится кожух **3** с клавиатурой и индикатором; козырька **5**; кронштейна **6**, к которому снизу крепится основание **7**, предназначенное для защиты электронной части весов снизу.

Позиция	Наименование	Стр.	Обозначение
1	Клавиатура весов М5Ф	28	
1*	Клавиатура весов М5ФС	29	
2	Индикатор весов М5Ф		
2*	Индикатор весов М5ФС		
3	Кожух		SM502.09.000 СБ (Ф)
4	Панель		SM502.02.000 СБ
5	Козырек		SM502.00.016
6	Кронштейн		SM502.08.000 СБ
7	Основание		SMF502.00.008

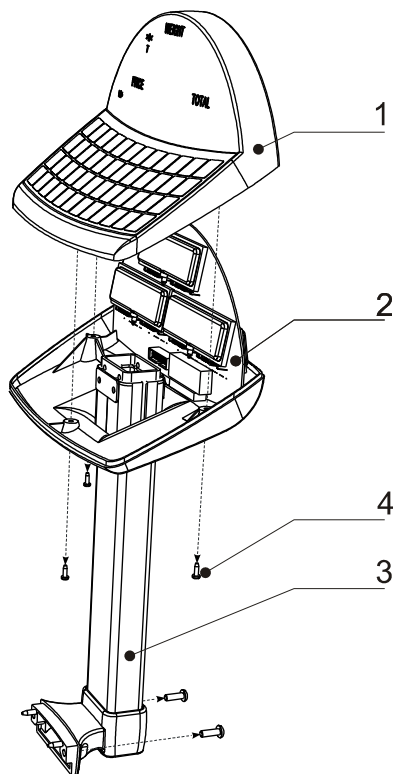


Рисунок 5

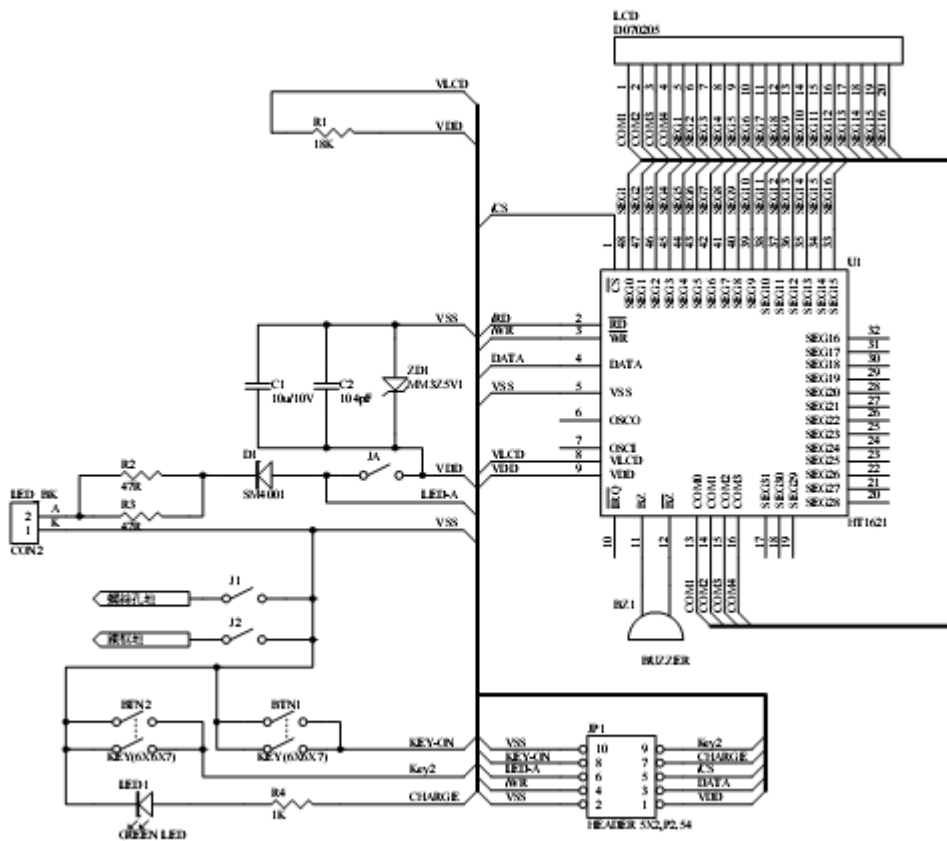
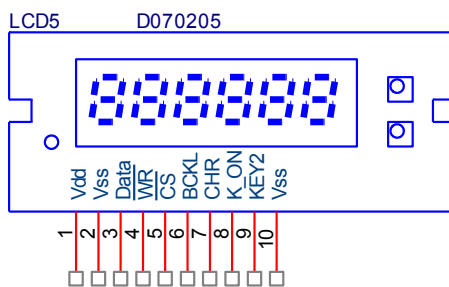
Стойка индикации и клавиатуры весов Штрих М5Т и М5ТА (см. рисунок 5) содержит в себе плату индикации **2**, закрытую сверху корпусом табло **1** (с нанесенными надписями и наклеенной клавиатурой). Корпус табло прикреплен к стойке **3** с помощью трех винтов **4**.

Позиция	Наименование	Стр.	Обозначение
1	Клавиатура	30	
2	Плата индикации (для Штрих М5Т)	22	ST010.3.2
	Плата индикации (для Штрих М5ТА)	25	ST010.3.3
3	Стойка		
4	Винт		3x10.8.01.016 ГОСТ 10621-80

Индикация для весов Штрих М5Ф

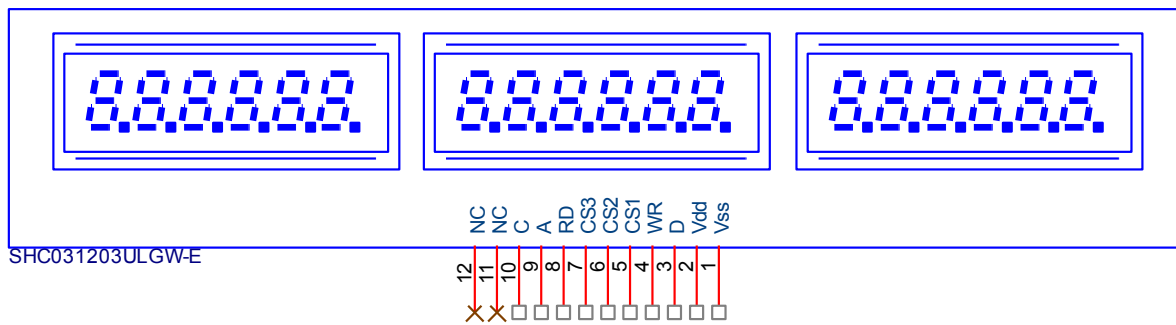


Блок индикации и клавиатуры для весов Штрих М5ФА



Индикация для весов Штрих М5ФС

LCD1



Плата индикации для весов Штрих М5Т

Схема принципиальная

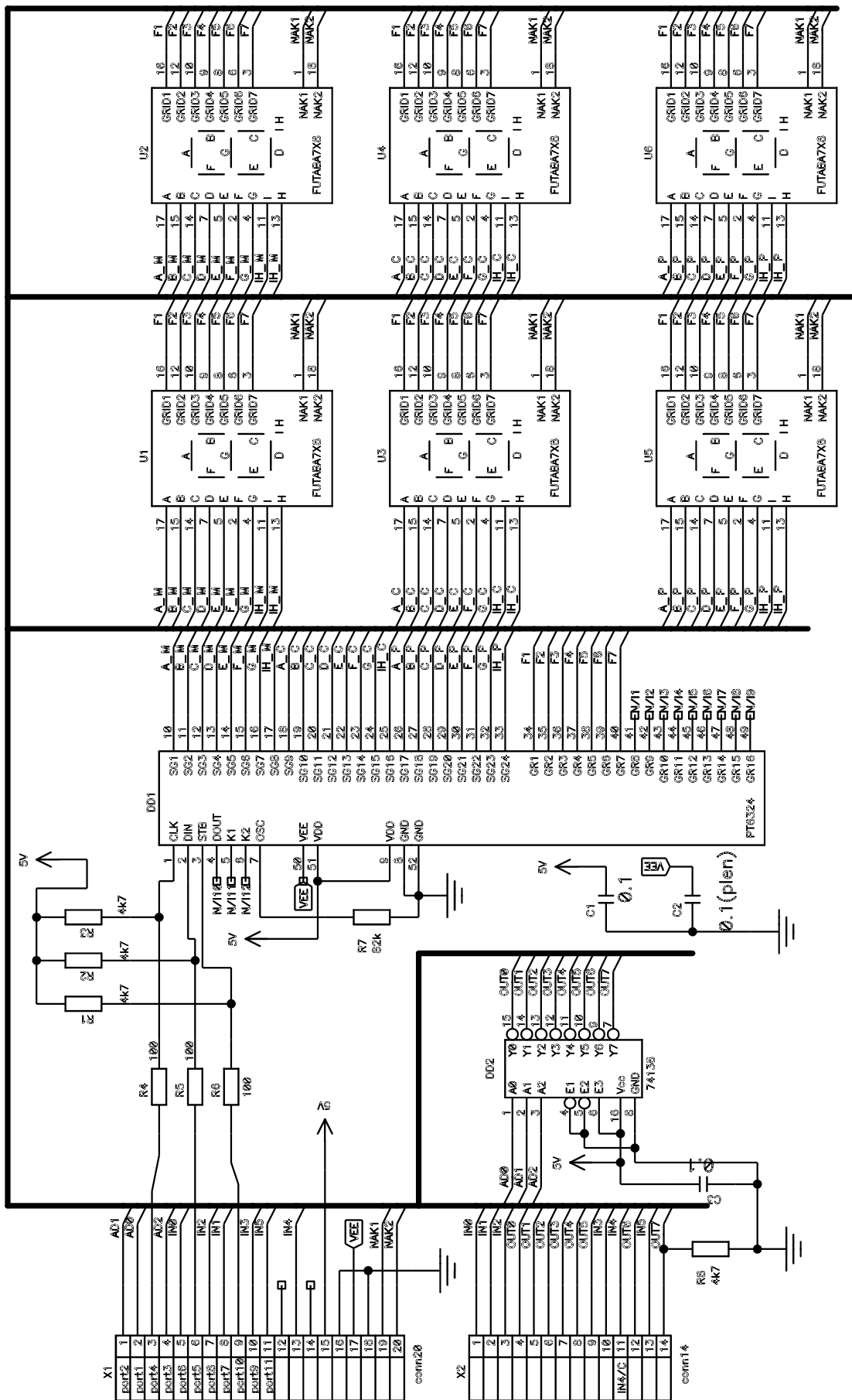
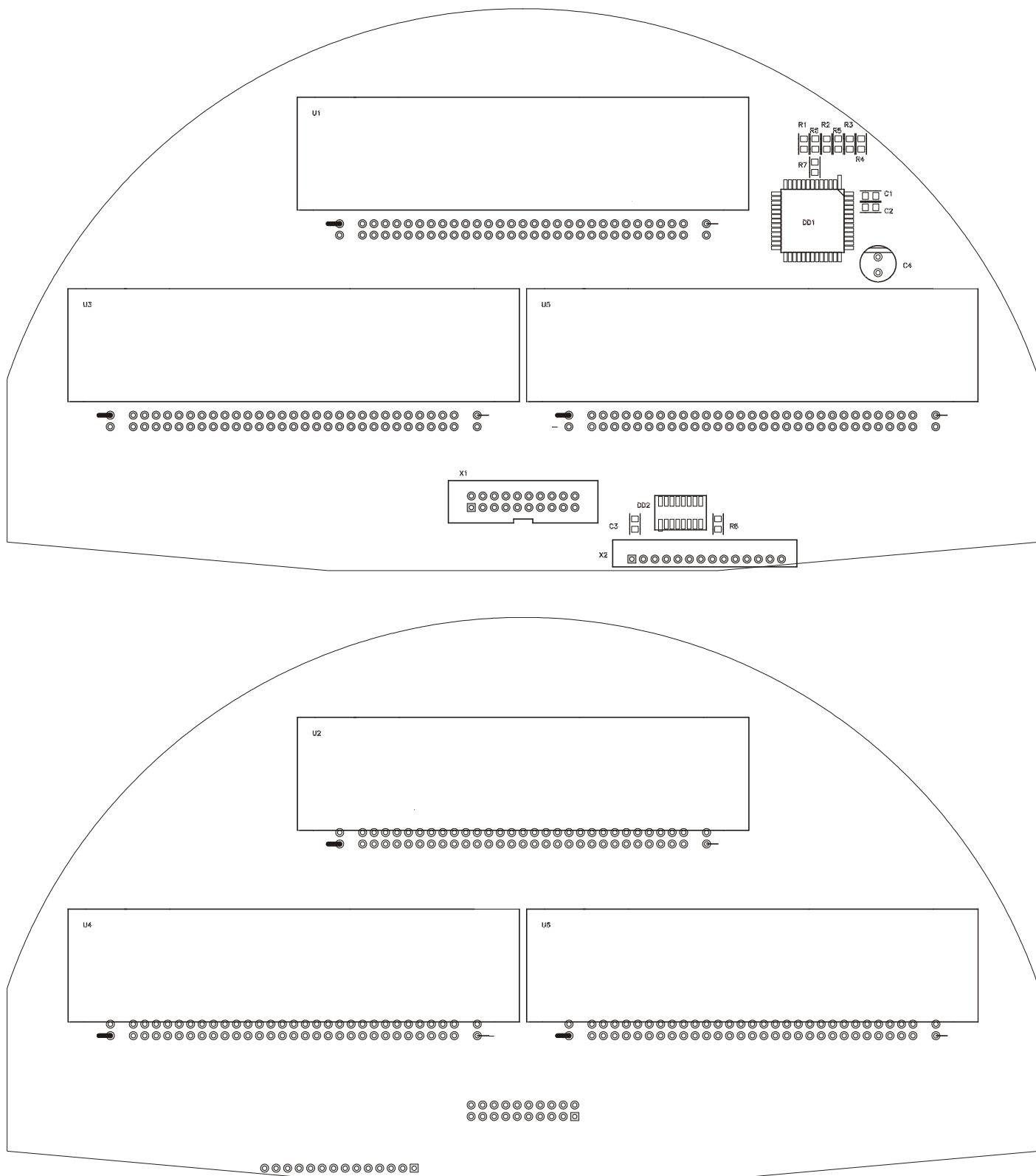


Схема размещения элементов



Список комплектации

Обозначение на схеме	Номинал	Тип (корпус)	Аналог	Кол.	Примечания
<i>Микросхемы</i>					
DD1	PT6324			1	
DD2	MM74HC138M			1	
<i>Конденсаторы</i>					
C1...C3	0,1 мкФ, 50В	0805		3	
C4	100 мкФ, 50 Вольт	d=8 мм, l=12 мм		1	
<i>Резисторы</i>					
R1...R3, R8	4,7 КОм, 5%	CR0805-JW-472E		4	
R4...R6	100 Ом, 1%	CR0805-FX-1000E		3	
R7	76,8 КОм, 1%	CR0805-FX-7682E		1	
<i>Вакуумно-люминисцентные индикаторы</i>					
U1...U6	7-LT-131GNK			6	
<i>Разъемы</i>					
X1	BH-20			1	
X2	FB-14			1	
<i>Плата печатная</i>					
ST010.3.2A				1	

Плата индикации для весов Штрих М5ТА

Схема принципиальная

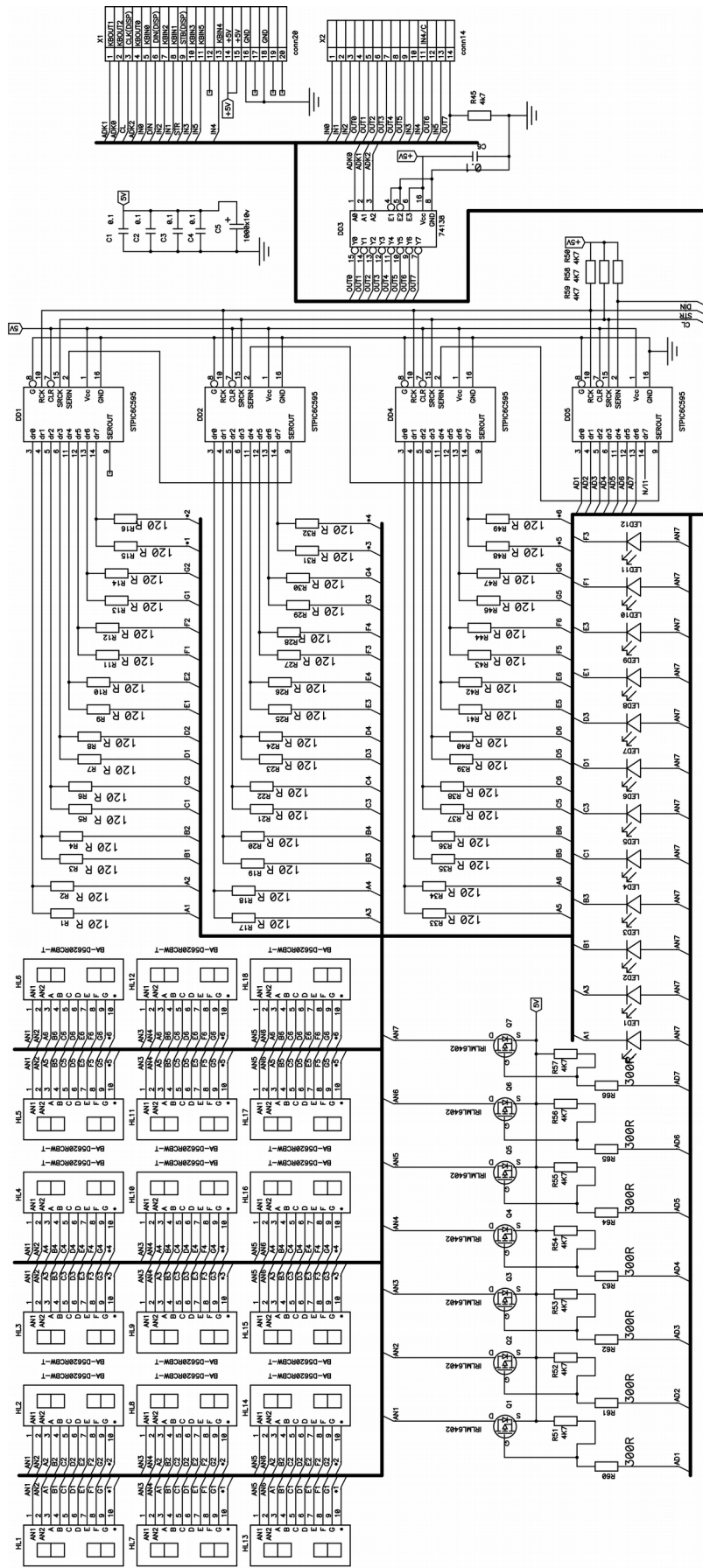
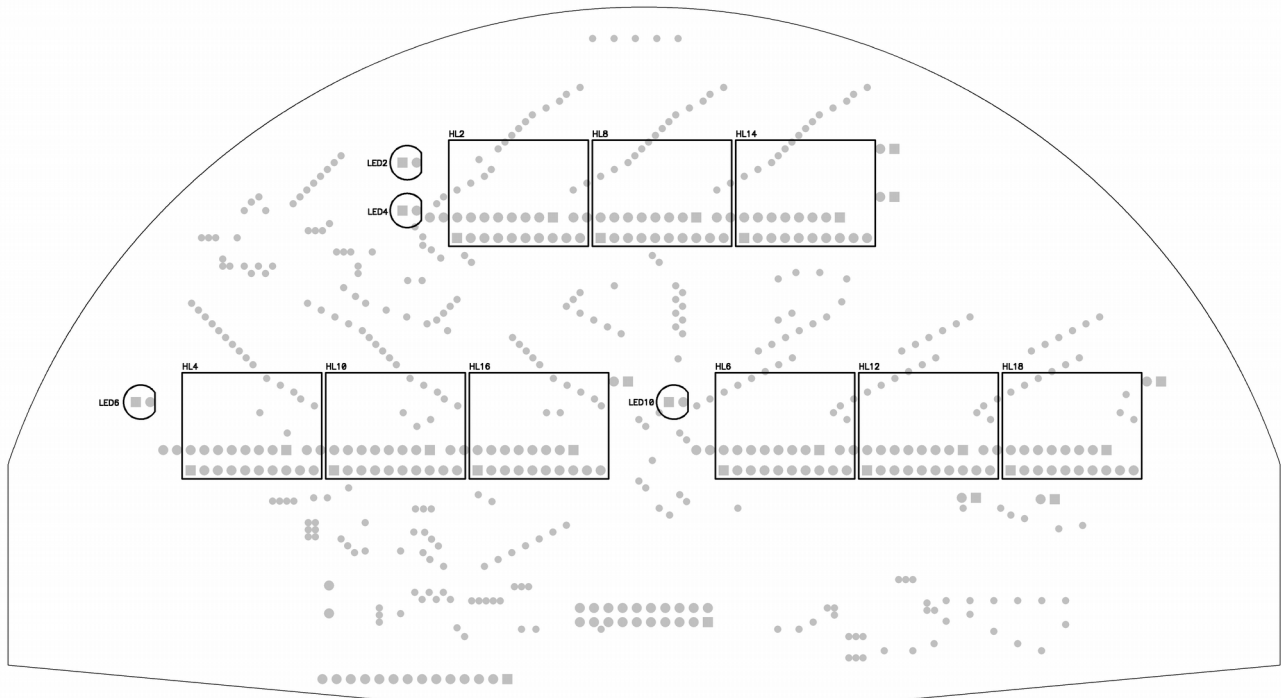
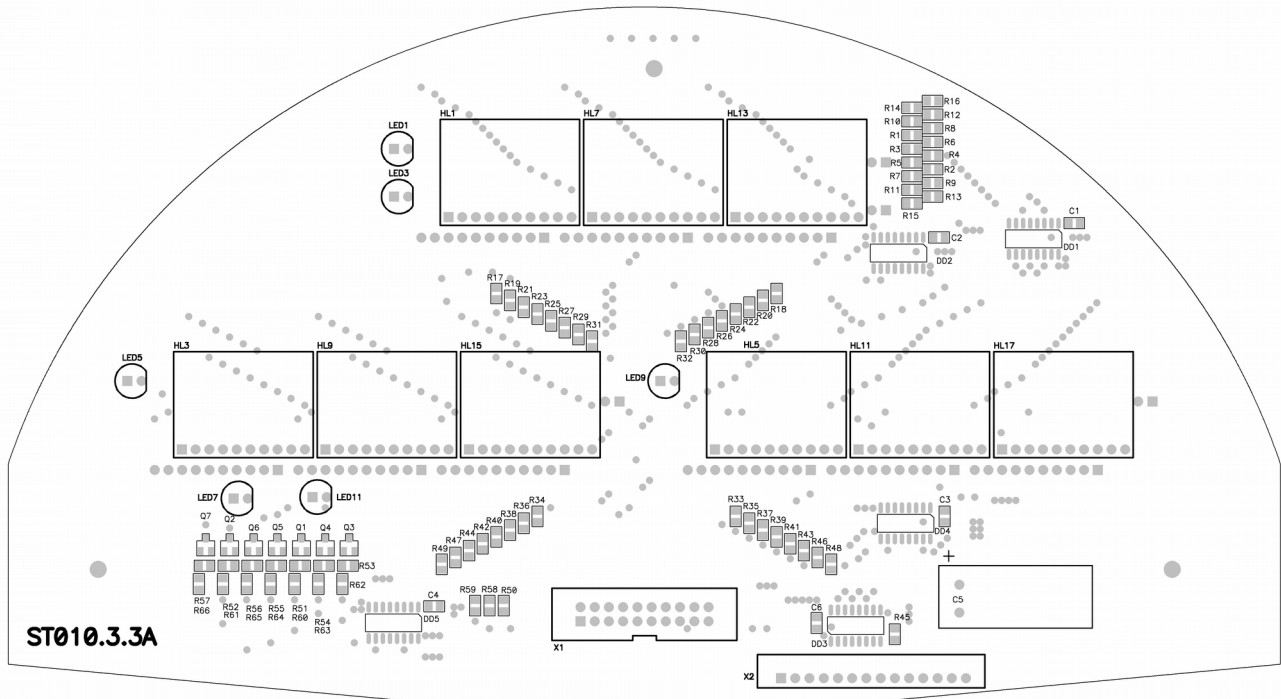


Схема размещения элементов

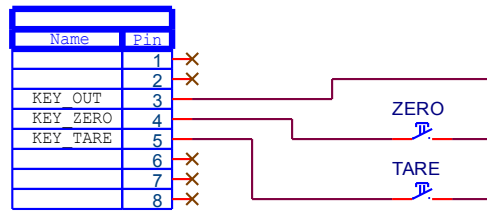


Список комплектации

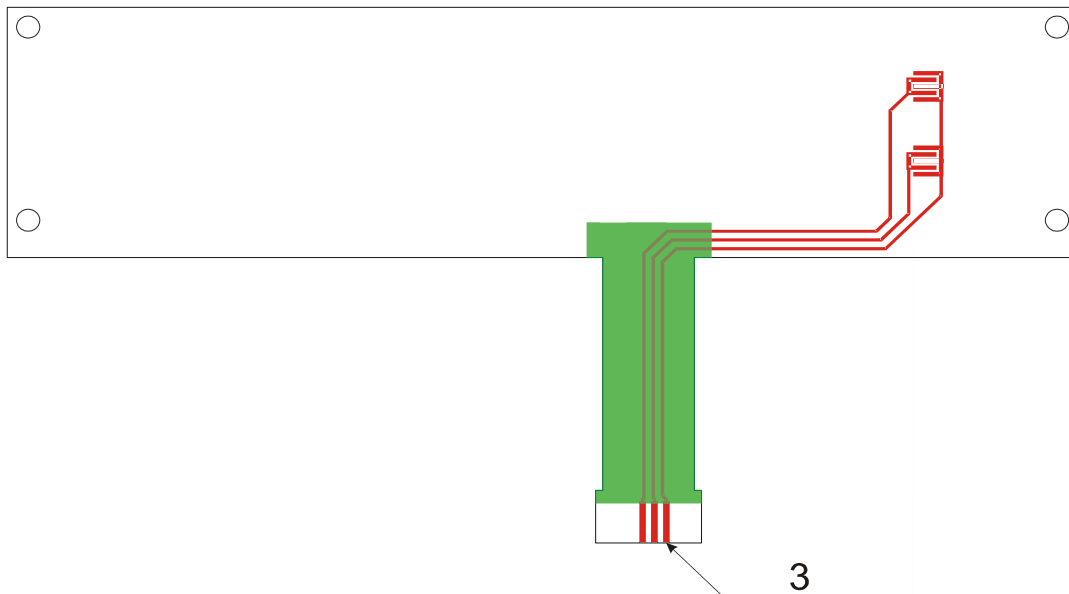
Обозначение на схеме	Номинал	Тип (корпус)	Аналог	Кол.	Примечания
<i>Микросхемы</i>					
DD1, DD2, DD4, DD5	STPIC6C595	SOIC-16		4	
DD3	74HC138D	SOIC-16		1	
<i>Конденсаторы</i>					
C1...C4, C6	0,1 мкФ	0805		5	
C5	1000 мкФ, 10 В	DIP		1	
<i>Резисторы</i>					
R1...R44, R46...R49	120 Ω	0805		48	
R45, R50...R59	4,7 кΩ	0805		11	
R60...R66	300 Ω	0805		7	
<i>Светодиоды</i>					
HL1...HL18	BA-D5620RCBW-T	DIP		18	
LED1...LED7, LED9...LED11	L-1154ID (red, 3mm)	DIP		10	
<i>Транзисторы</i>					
Q1...Q7	IRLML6402	SOT23		7	
<i>Разъемы</i>					
X1	BH-20	DIP		1	
X2	FB14	DIP		1	
<i>Плата печатная</i>					
ST010.3.3A				1	

Клавиатура для весов Штрих М5Ф

Схема принципиальная

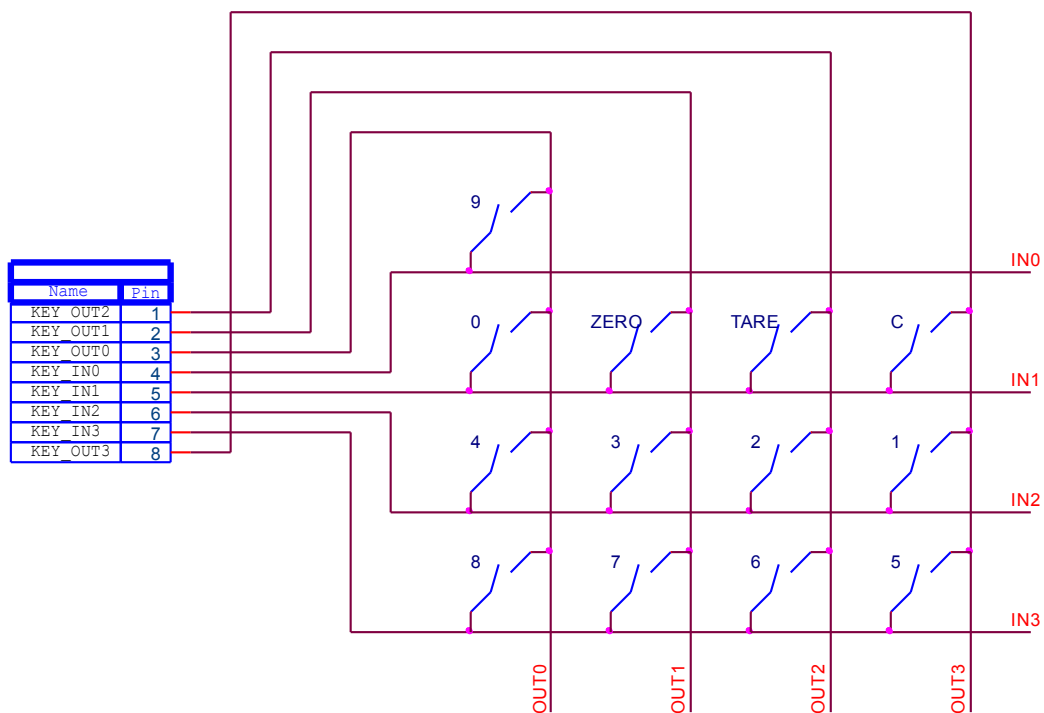


Чертеж клавиатуры

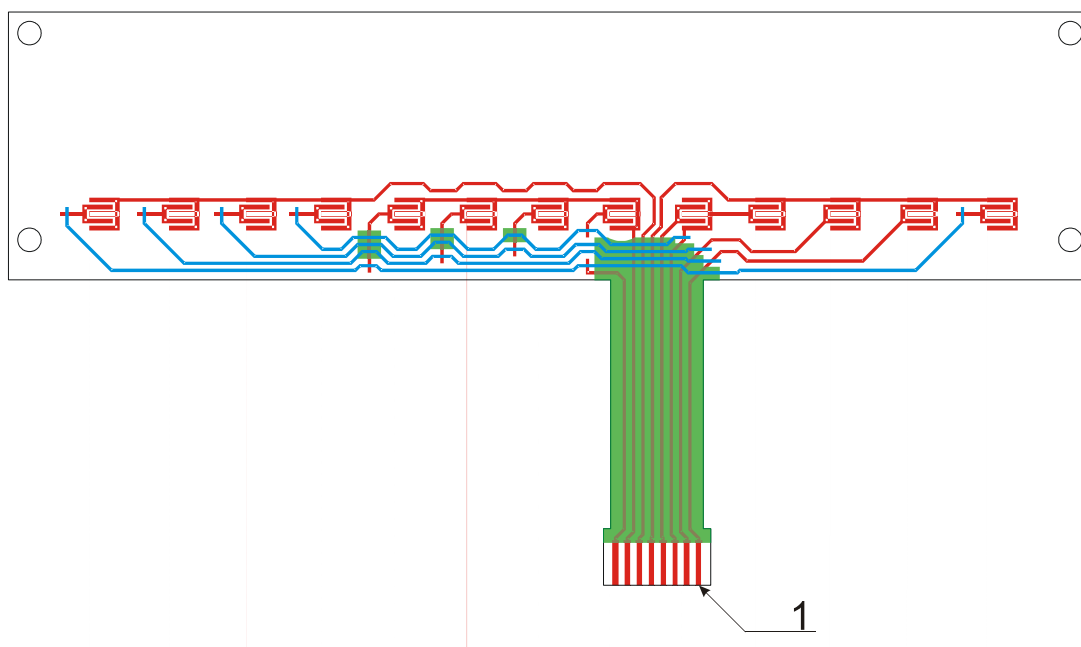


Клавиатура для весов Штрих М5ФС

Схема принципиальная

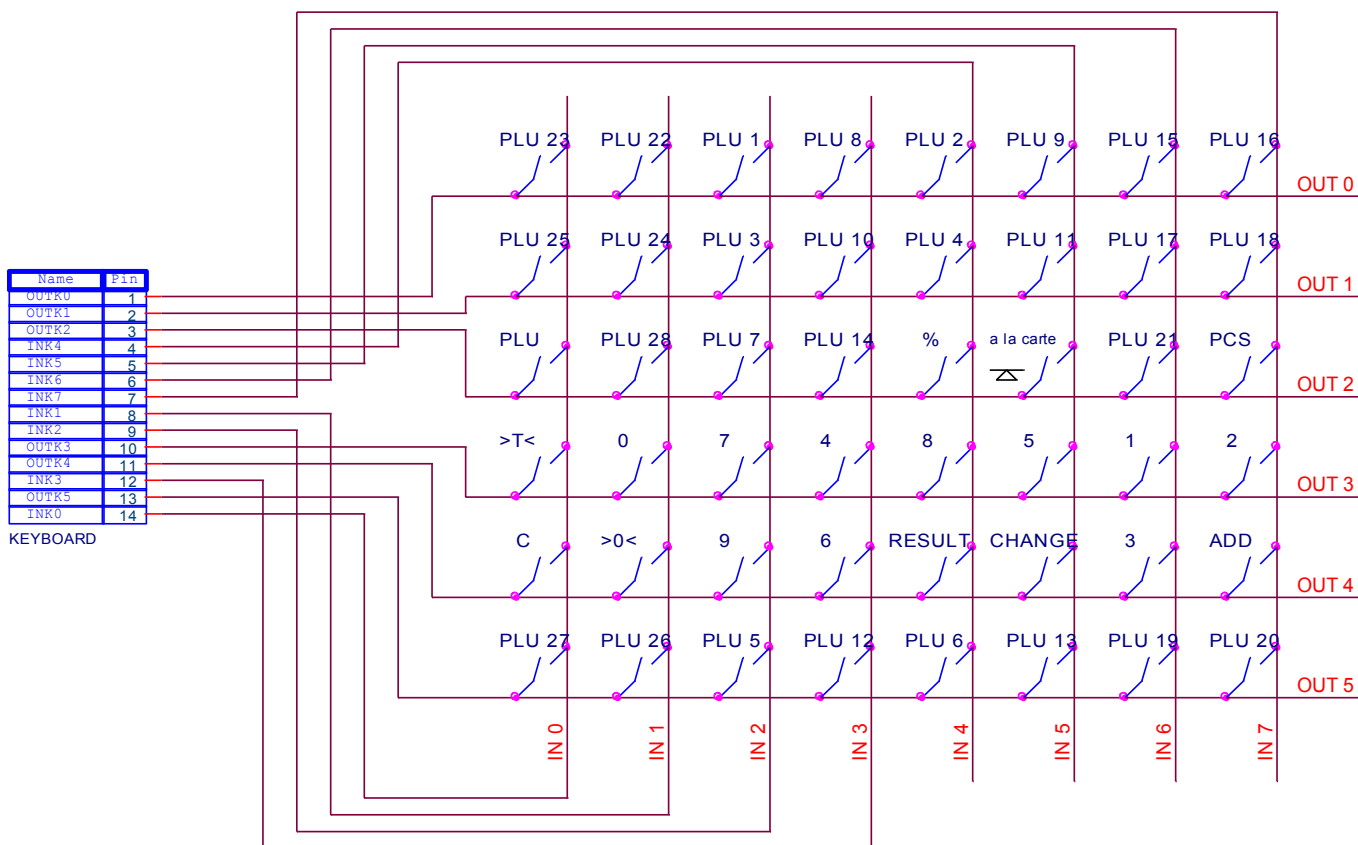


Чертеж клавиатуры

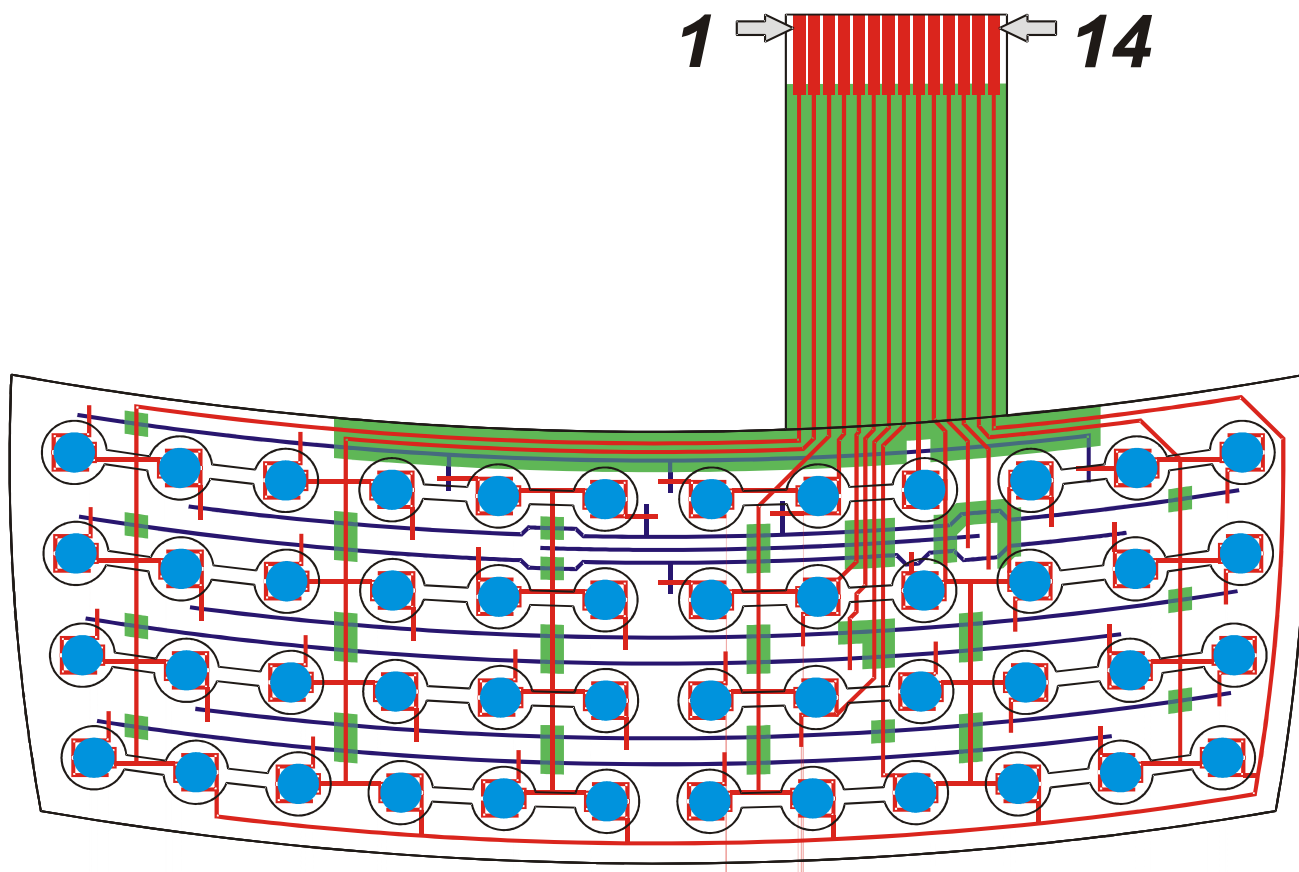


Клавиатура для весов Штрих М5Т, М5ТА

Схема принципиальная



Чертеж клавиатуры



Общая схема электрических соединений

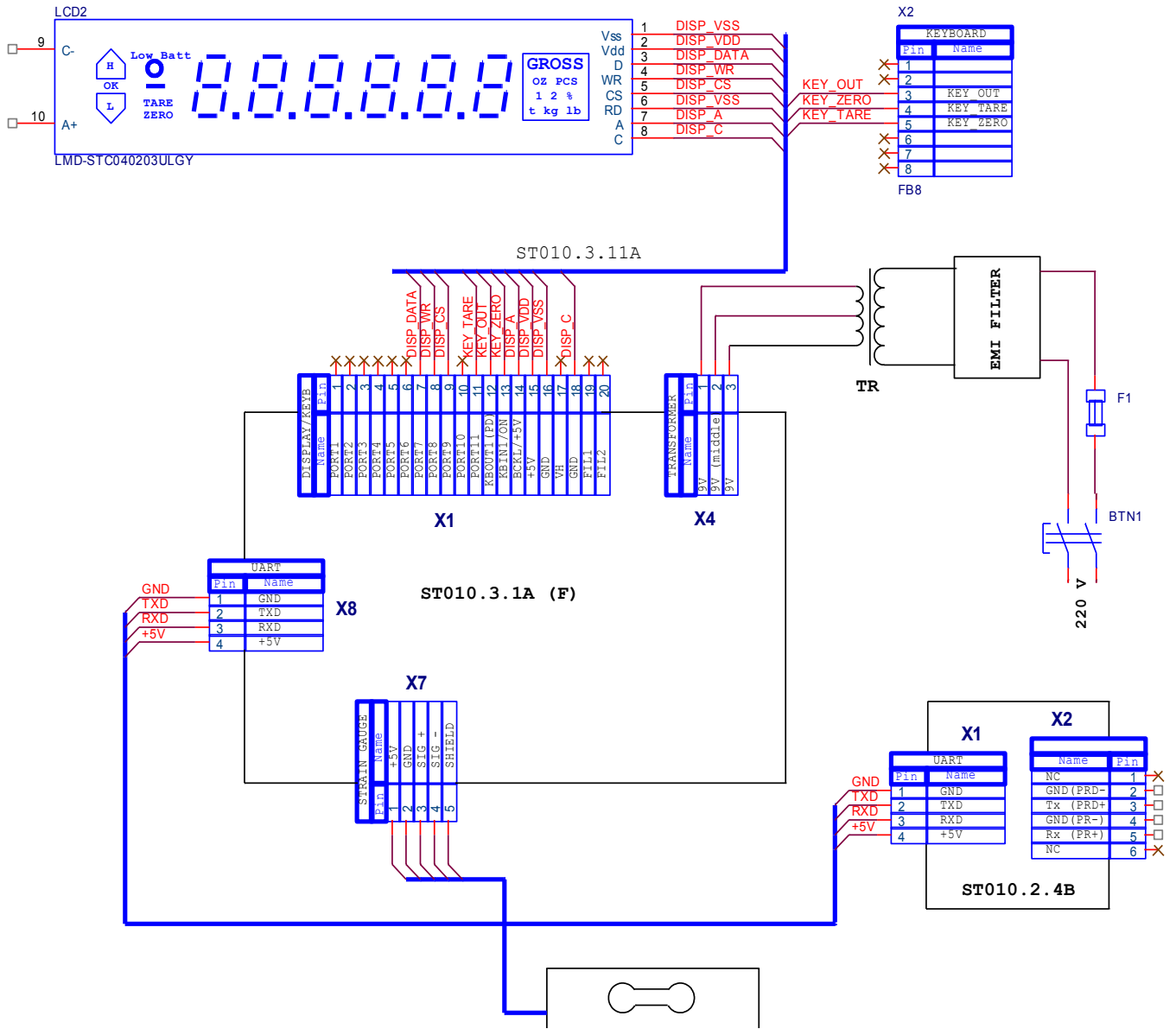


Рисунок 6. Схема эл. соединений для моделей Штрих М5Ф

Наименование	Стр.	Обозначение
Индикация	20	
Главная плата	5	ST1010.3.1
Плата интерфейса (опционально)	14	ST1010.2.4B
Тензодатчик	17	LPS
Клавиатура	28	
Кабель индикации и клавиатуры	36	ST1010.3.11A
Трансформатор	16	ШТПХ.672111.001
Кабель заземления	39	
Кабель INTERFACE-CROSS	37	
Фильтр электромагнитных помех (опционально)		(EMI Filter) JANLI DL-1D31
Вставка плавкая		ВП1-1В-05А-250В (0,5 А x 250 В)
Тумблер клавишный SWR-45		
Шнур сетевой,евростандарт,с клеммой заземления		

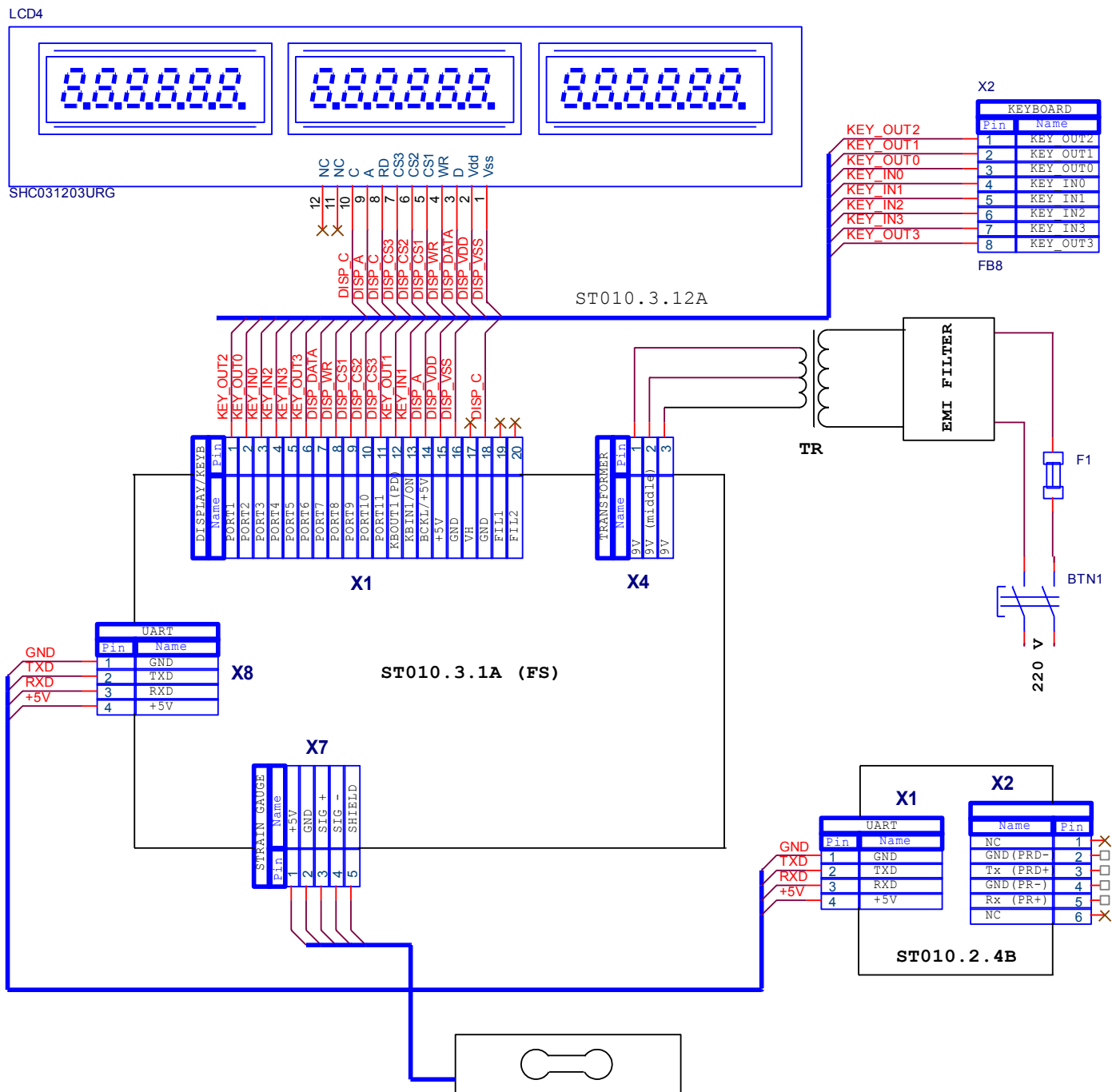


Рисунок 7. Схема эл. соединений для моделей Штрих М5ФС

Наименование	Стр.	Обозначение
Индикация	21	
Главная плата	5	ST010.3.1
Плата интерфейса (опционально)	14	ST010.2.4B
Тензодатчик	17	LPS
Клавиатура	21	
Кабель индикации и клавиатуры	36	ST010.3.12A
Трансформатор	16	ШТПХ.672111.001
Кабель заземления	39	
Кабель INTERFACE-CROSS	37	
Фильтр электромагнитных помех (опционально)		(EMI Filter) JANLI DL-1D31
Вставка плавкая		ВП1-1В-05А-250В (0,5 А x 250 В)
Тумблер клавишный SWR-45		
Шнур сетевой,евростандарт,с клеммой заземления		

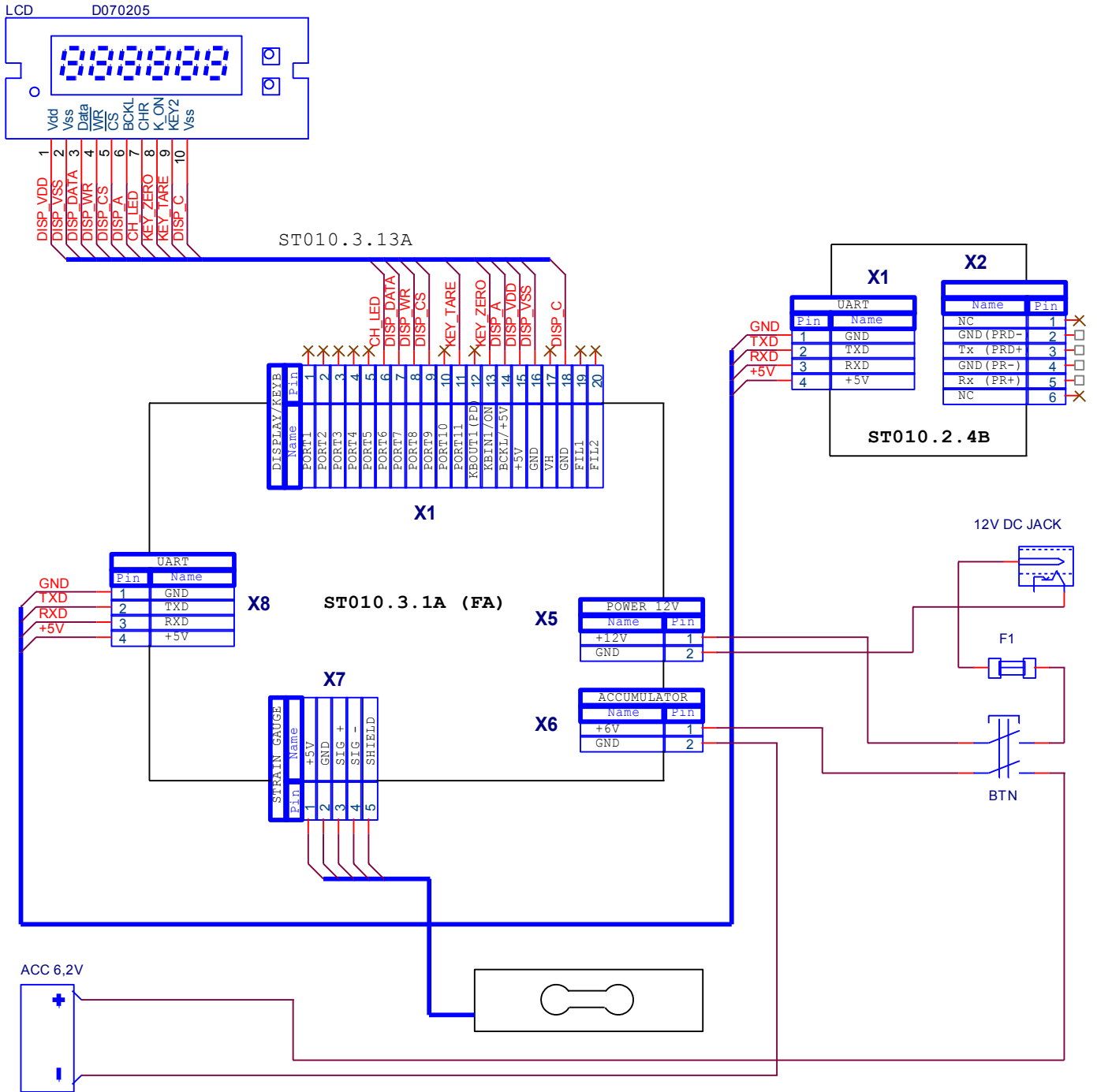


Рисунок 8. Схема эл. соединений для моделей Штрих М5ФА

Наименование	Стр.	Обозначение
Блок индикации и клавиатуры	20	
Главная плата	5	ST010.3.1
Плата интерфейса (опционально)	14	ST010.2.4B
Тензодатчик	17	LPS
Блок индикации и клавиатуры	20	
Трансформатор	16	ШТПХ.672111.001
Кабель индикации и клавиатуры	37	ST010.3.13A
Кабель заземления	39	
Кабель INTERFACE-CROSS	37	
Вставка плавкая		ВП1-1В-05А-250В (0,5 А x 250 В)
Тумблер клавишный SWR-45		
Шнур сетевой,евростандарт,с клеммой заземления		
Разъем для подключения адаптера		DJK-09B

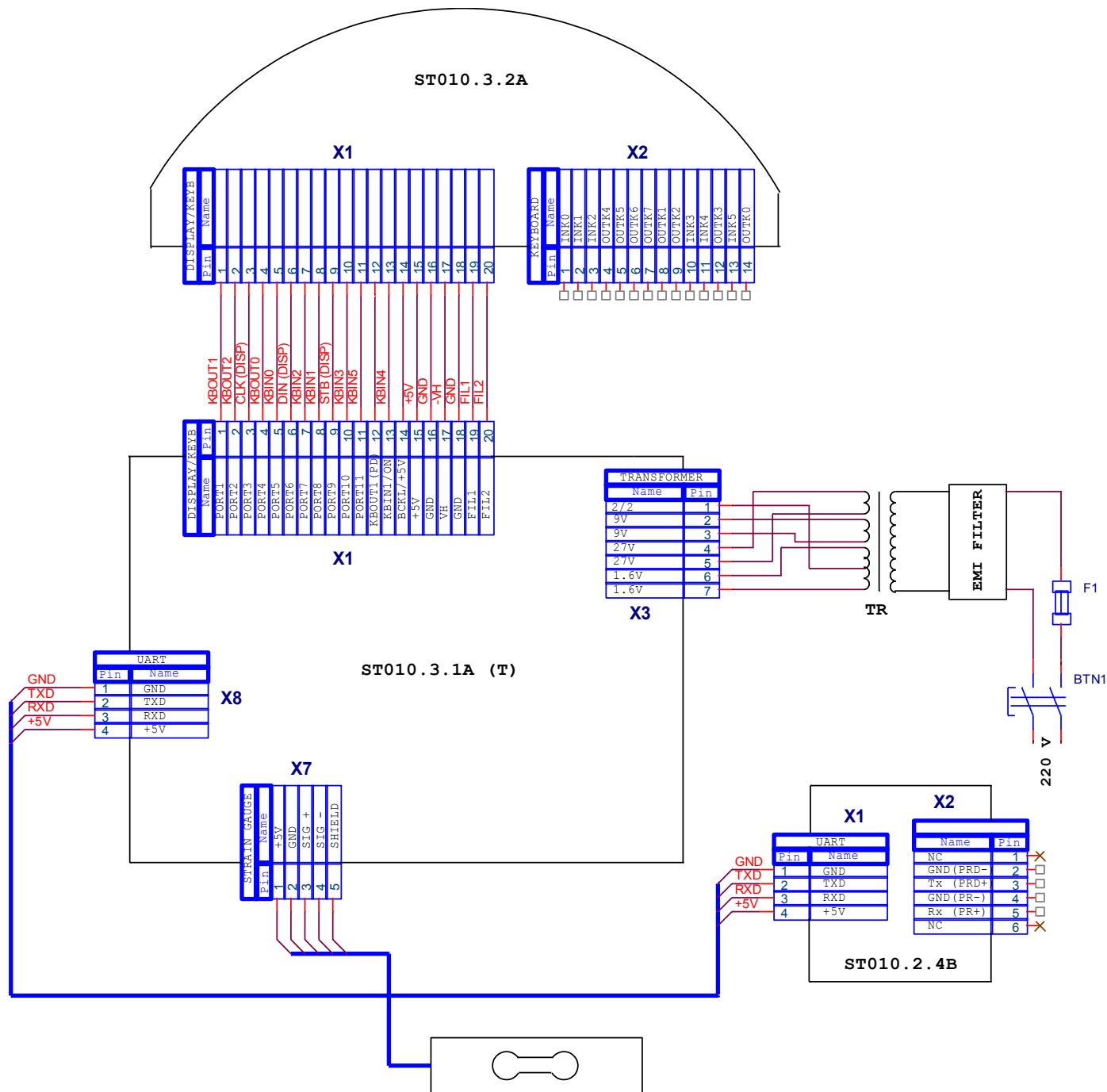


Рисунок 9. Схема эл. соединений для модели Штрих М5Т

Наименование	Стр.	Обозначение
Плата индикации	22	ST010.3.2
Главная плата	5	ST010.3.1
Плата интерфейса (опционально)	14	ST010.2.4B
Тензодатчик	17	LPS
Клавиатура	30	ИЛУГ.422412.251
Кабель индикации и клавиатуры		
Трансформатор	16	ШТПХ.672111.001
Кабель заземления	39	
Кабель INTERFACE-CROSS	37	
Фильтр электромагнитных помех (опционально)		(EMI Filter) JANLI DL-1D31
Вставка плавкая		ВП11-1В-05А-250В (0,5 А x 250 В)
Тумблер клавишный SWR-45		
Шнур сетевой,евростандарт,с клеммой заземления		

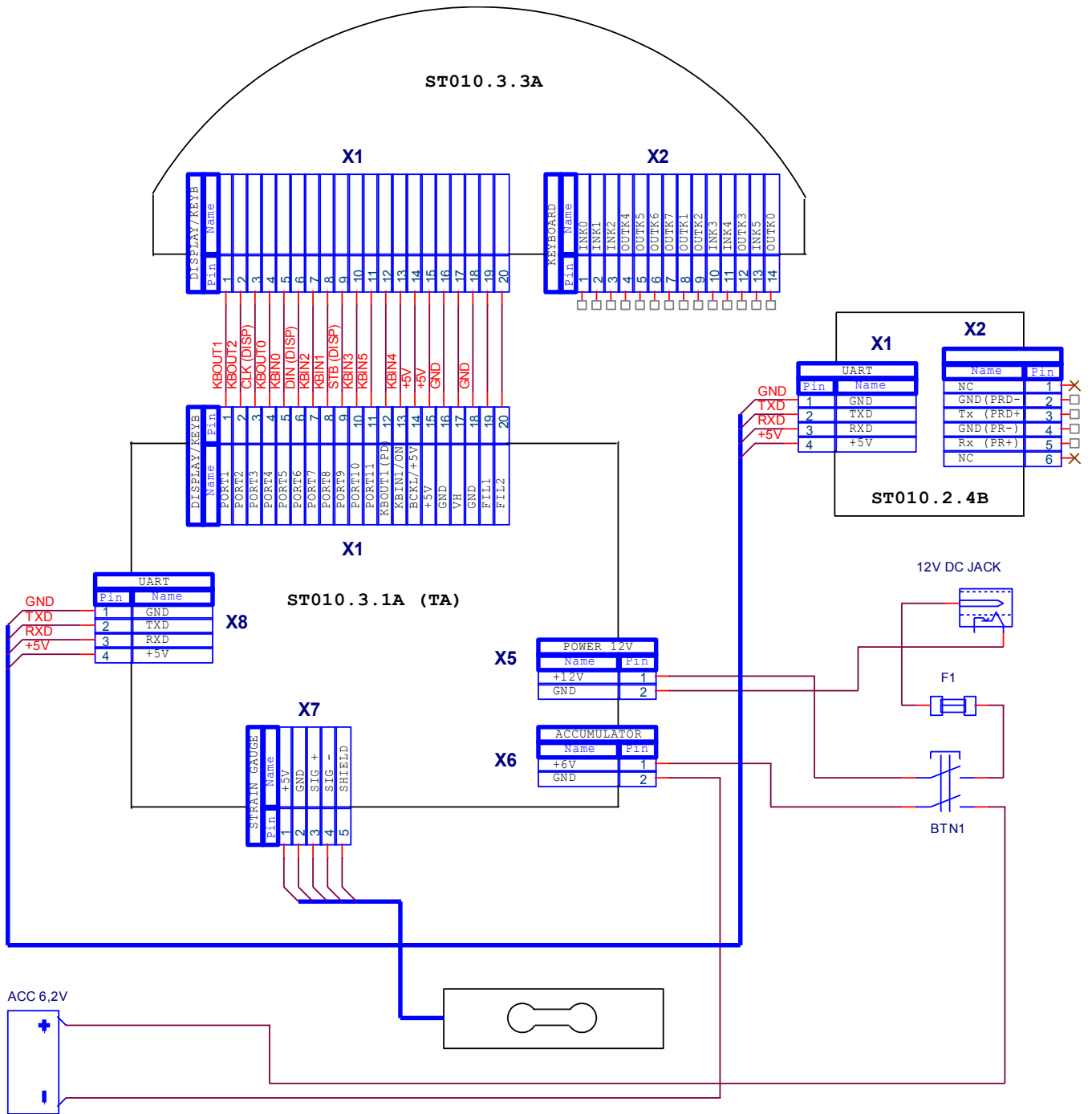


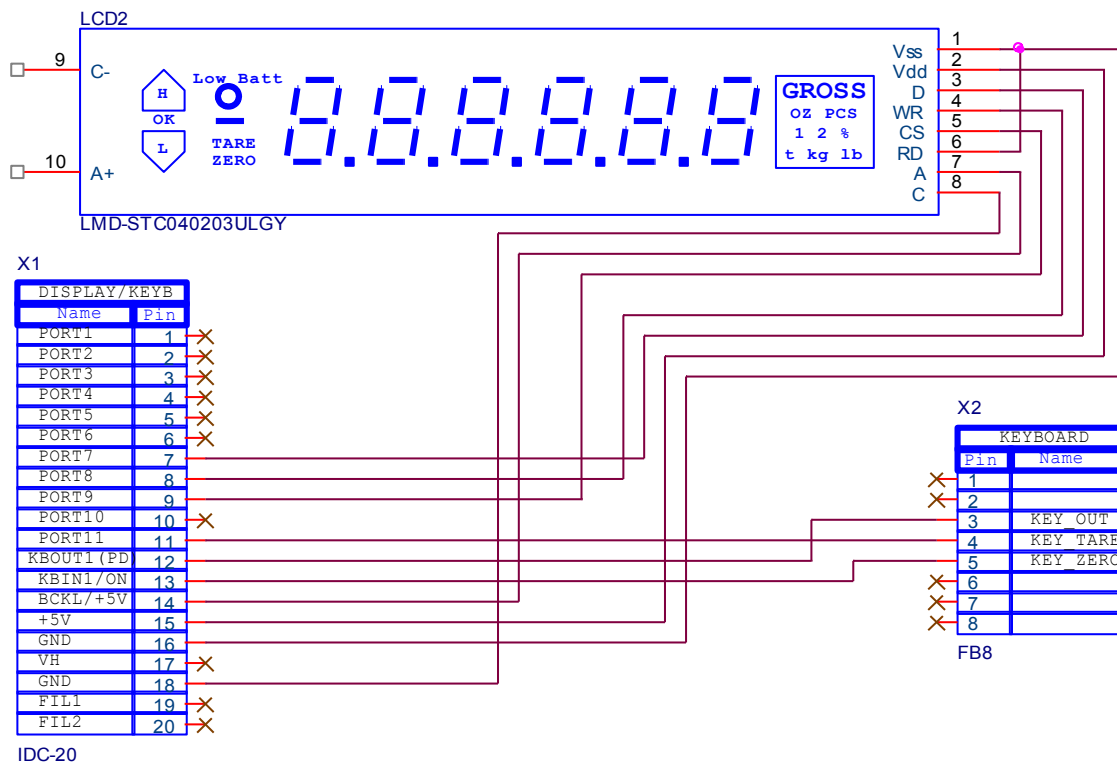
Рисунок 10. Схема эл. соединений для модели Штрих М5ТА

Наименование	Стр.	Обозначение
Плата индикации	25	ST010.3.3
Главная плата	5	ST010.3.1
Плата интерфейса (опционально)	14	ST010.2.4B
Тензодатчик	17	LPS
Клавиатура	30	
Кабель индикации и клавиатуры		
Кабель заземления	39	
Кабель INTERFACE-CROSS	37	
Аккумулятор		6 Вольт 1,3 А x час
Вставка плавкая		ВП1-1В-05А-250В (0,5 А x 250 В)
Тумблер клавишный SWR-45		
Разъем для подключения адаптера		DJK-09B

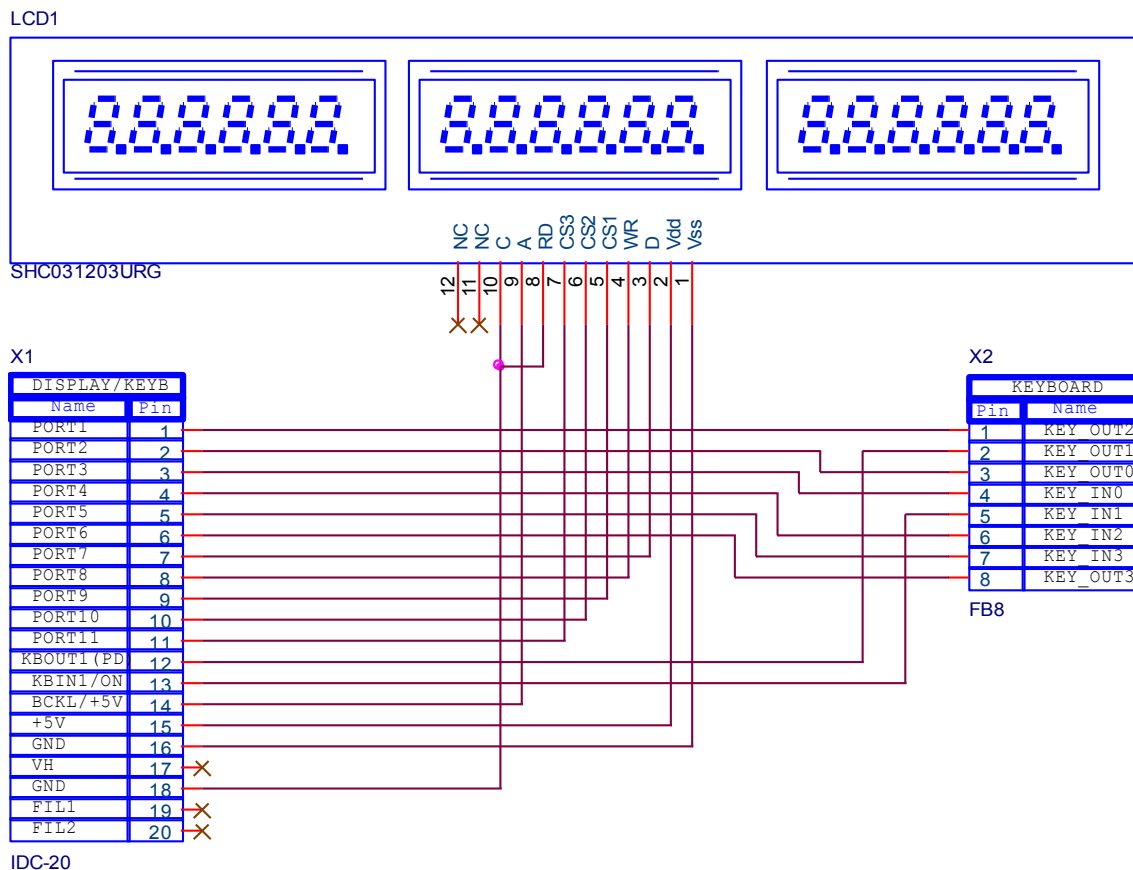
Кабели

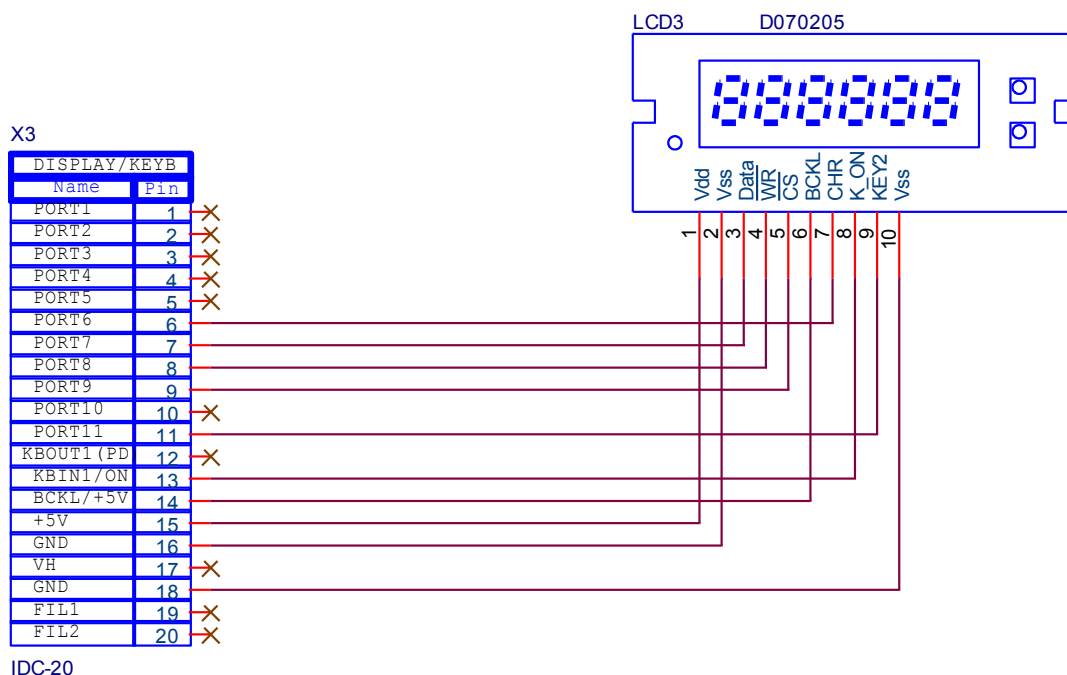
Кабель индикации и клавиатуры

ST010.3.11A (для весов Штрих М5Ф)



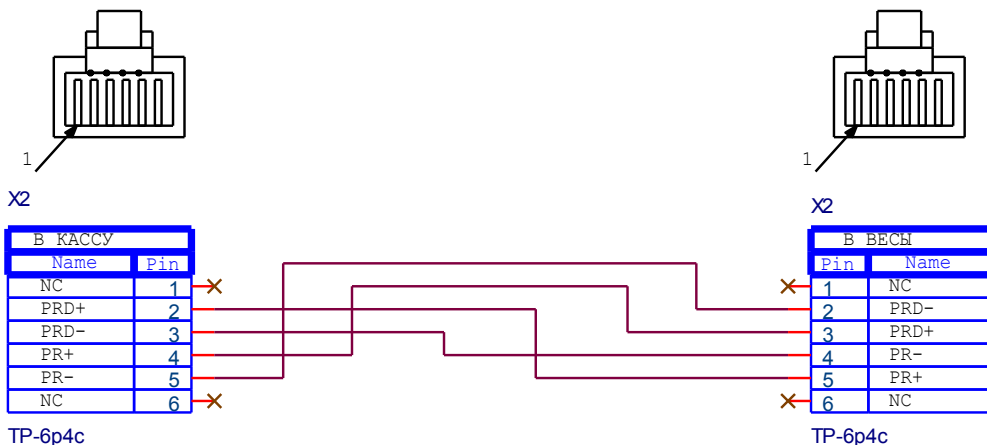
ST010.3.12A (для весов Штрих М5ФС)



ST010.3.13A (для весов М5ФА)**Кабель INTERFACE-CROSS****Список комплектации**

Наименование	Номинал	Тип (корпус)	Аналог	Кол.	Примечания
ХНР-4 + контакты				2	
Провод 26AWG красный	100 мм			1	
Провод 26AWG желтый	100 мм			1	
Провод 26AWG зеленый	100 мм			1	
Провод 26AWG черный	100 мм			1	

Кабель ВЕСЫ-КАССА

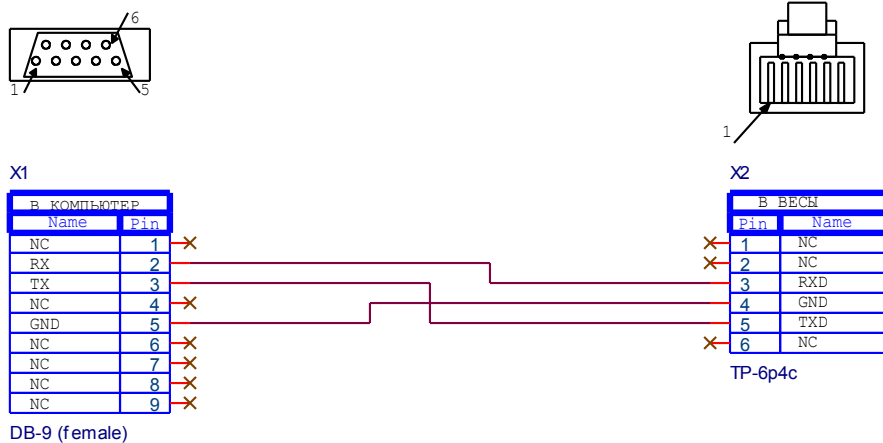


Кабель для соединения весов Штрих М5 с кассой (стандартный). Используется совместно с платой ST010.2.4В (на плате должны быть напаяны ВСЕ элементы).

Список комплектации

Наименование	Номинал	Тип (корпус)	Аналог	Кол.	Примечания
Телефонная вилка	TP-6p4c			2	
Кабель телефонный, 4 жилы	1500 мм			1	

Кабель ПК-ВЕСЫ



Кабель для соединения весов Штрих М5 с компьютером. Применяется совместно с платой ST010.2.4В с ненапаянными элементами R1 и J1.

Список комплектации

Наименование	Номинал	Тип (корпус)	Аналог	Кол.	Примечания
Разъем на кабель	DB-9 (female)			1	
Телефонная вилка	TP-6p4c			1	
Кабель телефонный, 4 жилы	2000 мм			1	

Кабель заземления



Калибровка внутреннего вольтметра платы ST010.3.1

Эта процедура необходима только для весов со встроенным аккумулятором после замены платы или процедуры переинициализации еергом. Внутренний вольтметр предназначен для контроля разряда аккумулятора и состоит из делителя на резисторах R10 и R12, защитного диода DD7 и АЦП микроконтроллера Atmega16 (канал №7).

Для калибровки предусмотрен специальный режим, в который плата переходит автоматически, если замкнута перемычка JP1 (см. рисунок 11). В этом режиме с помощью клавиш >0< и >Т< можно корректировать измеренное значение напряжения в сторону увеличения и уменьшения соответственно, поправочный коэффициент сразу же записывается в память еергом микроконтроллера.

Контроль напряжения питания необходим для своевременного зажигания весами индикатора разряда аккумулятора и самовыключения весов при полном разряде аккумулятора.

Необходимое оборудование

- Настраиваемая плата.
- Заряженный аккумулятор (6 Вольт).
- Цифровой мультиметр (рекомендуется мультиметр MASTECH MY-64) для измерения постоянного напряжения до 20 вольт, который должен иметь дискретность 0,01 вольта и точность $\pm 0,5\%$ при измерении вышеуказанного напряжения.

Внимание! Недопустимо использовать мультиметр с разряженной батареей!

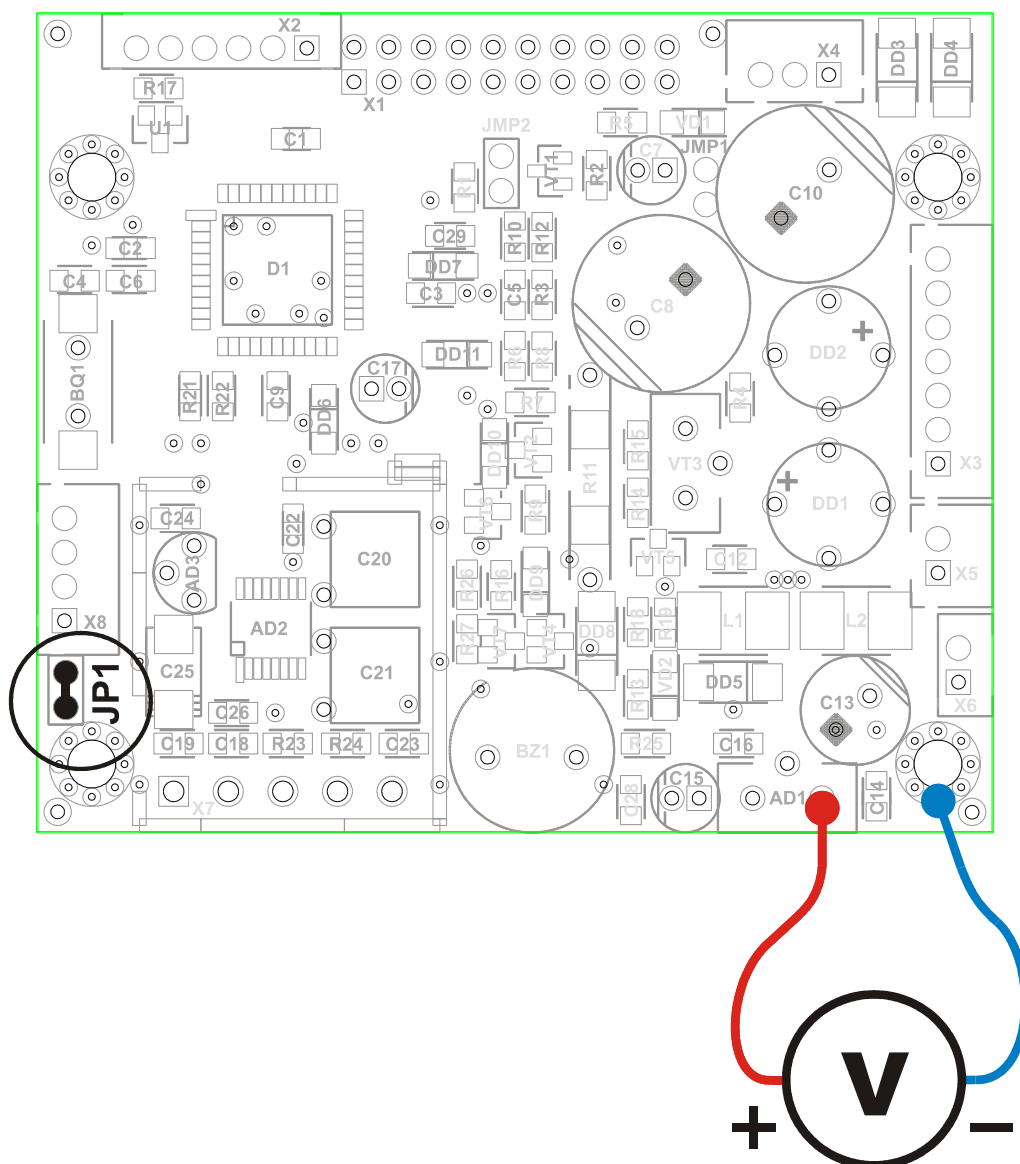


Рисунок 11

Порядок настройки

- Отключить от разъема X1 питание от адаптера и подключить к разъему X2 платы постоянное напряжение от аккумулятора.
- Включить весы кнопкой >0<.
- Запаять перемычку JP1 - весы перейдут в режим калибровки встроенного вольтметра (если запаять перемычку JP1 перед включением весов, то весы сначала перейдут в режим переинициализации еергом (см. **Переинициализация еергом**), а затем в режим калибровки вольтметра).
- Подключить к плате вольтметр для измерения напряжения на входе стабилизатора AD1.
- С помощью клавиш >0< и >Т< выставить на дисплее весов значение напряжения, не отличающееся от измеренного вольтметром более, чем на 0,02 вольта.
- Разомкнуть перемычку JP1, выключить аккумулятор.

Переинициализация еергом

- Обесточить плату весов.
- Запаять перемычку JP1 (см. рисунок 12).
- Включить весы.
- После включения на экране в течении 3-х - 5-ти секунд будет гореть надпись *гЕ5Ет*. После этого весы перейдут в режим калибровки вольтметра.
- Настроить вольтметр (см. **Калибровка внутреннего вольтметра платы ST010.3.1**), обесточить весы, разомкнуть перемычку.
- Отградуировать весы.

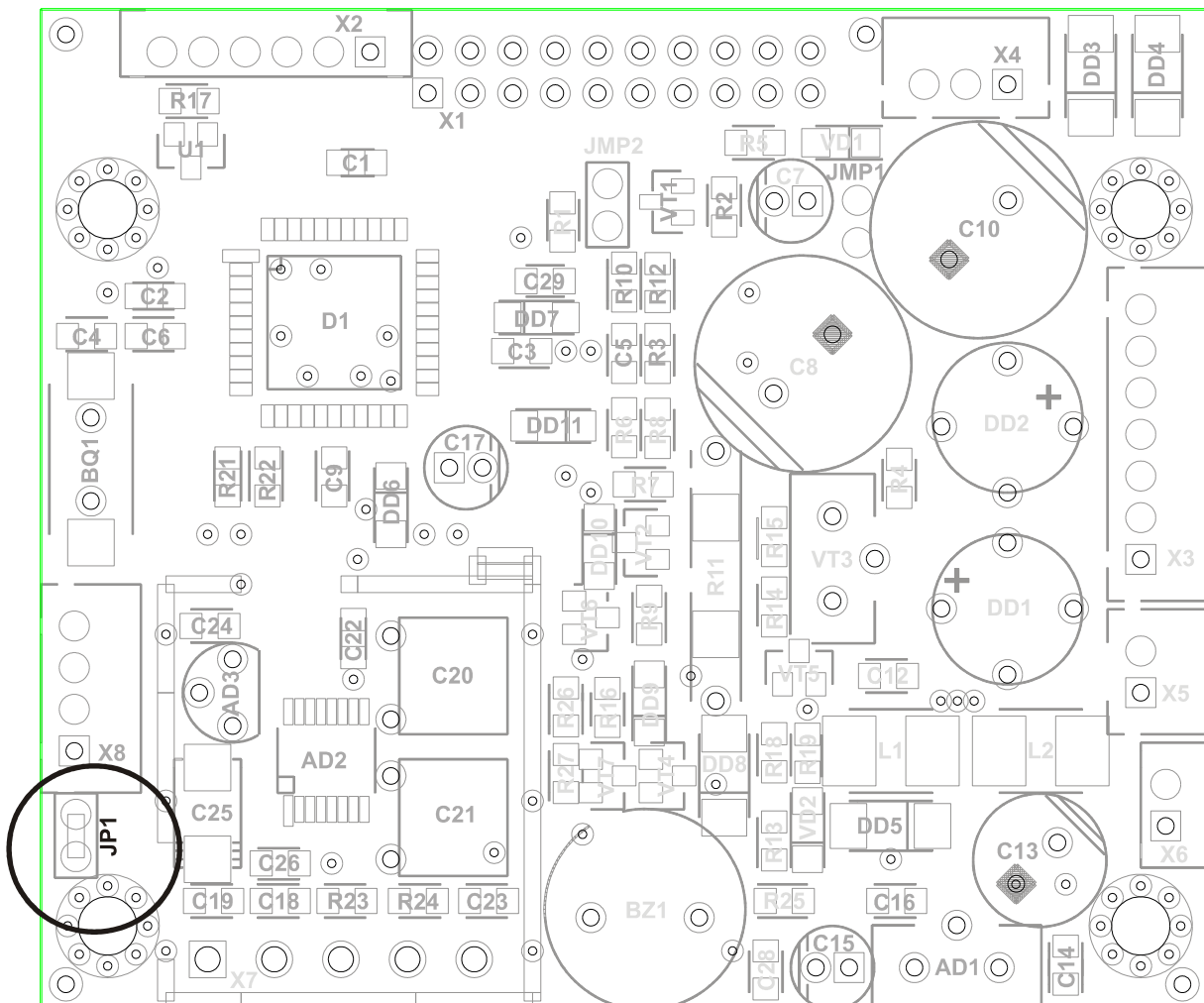


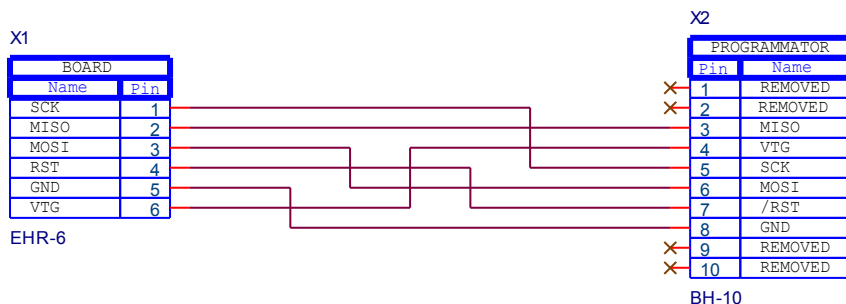
Рисунок 12

Процедура перепрограммирования микроконтроллера Atmega16

Необходимое оборудование и материалы

- Персональный компьютер (ПК) с установленной программой AVR Studio 4
- Внутрисхемный программатор AVR ISP mkII
- Переходник, схема которого представлена ниже.

Схема переходника для программатора AVR ISP mkII

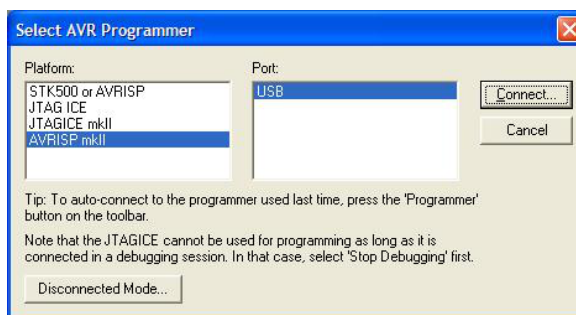


(в разъёме X1 контакты 1, 2, 9, 10 удалены).

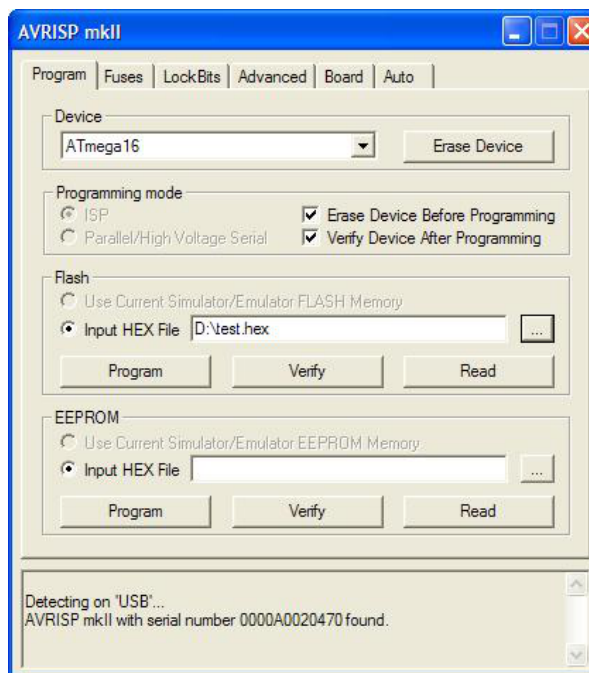
- Файл с микропрограммой, соответствующей типу весов (*.hex)
- Весы Штрих М5.

Порядок действий при программировании

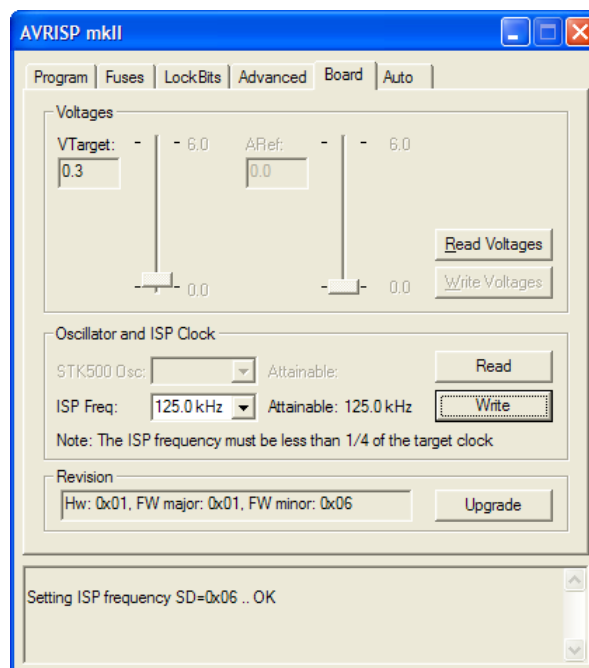
- Подключите программатор к ПК
- Запустите на ПК программу ARV Studio 4
- Подключите программатор к разъёму X2 на плате ST010.3.1A.
- Подключите весы к сети переменного тока 220 V, 50 Гц через адаптер, поставляемый в комплекте с весами. Клавишу >0< следует держать в нажатом состоянии на всем протяжении процедуры программирования: установка фьюз-, лок-битов, автоматическое программирование.
- В программе AVR Studio 4 выполните пункт меню "Tools/Program AVR/Connect..." В появившемся диалоговом окне выберите тип программатора и порт подключения и нажмите кнопку Connect...



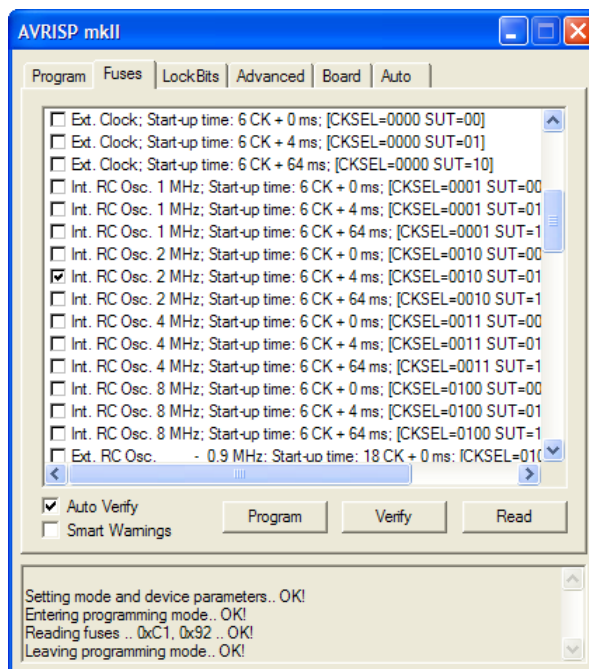
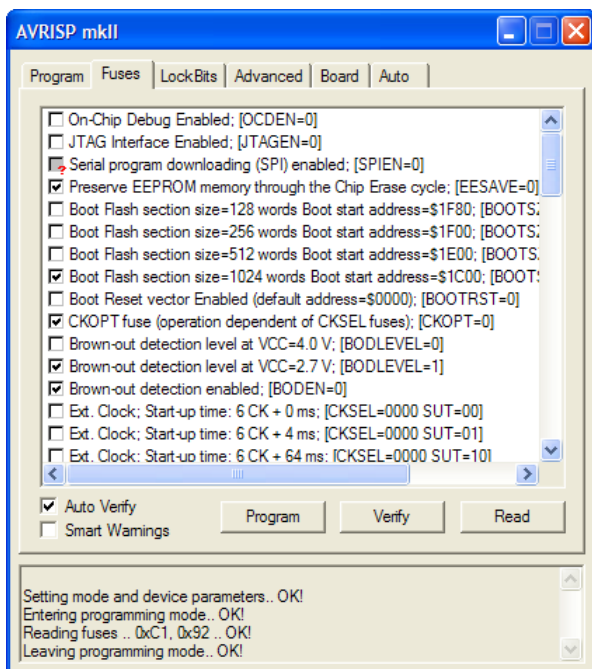
- После соединения программатора и управляющей программы выберите тип микроконтроллера (выпадающий список в панели “Device”) и файл с прошивкой (кнопка с троеточием в панели “Flash”)



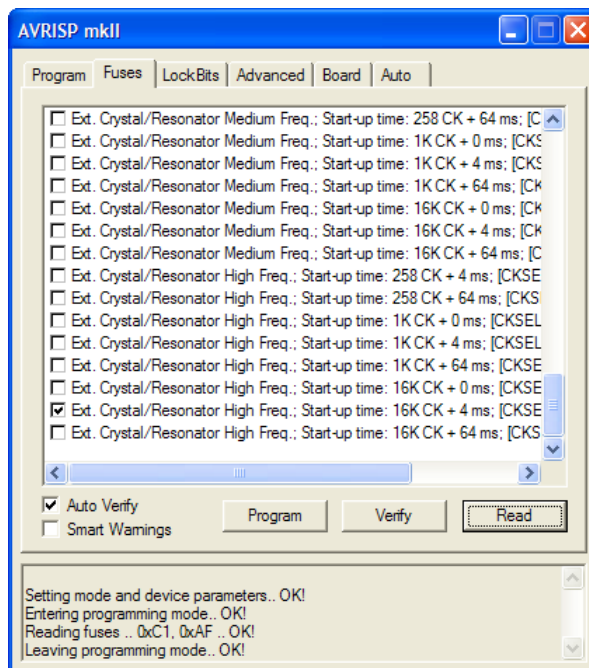
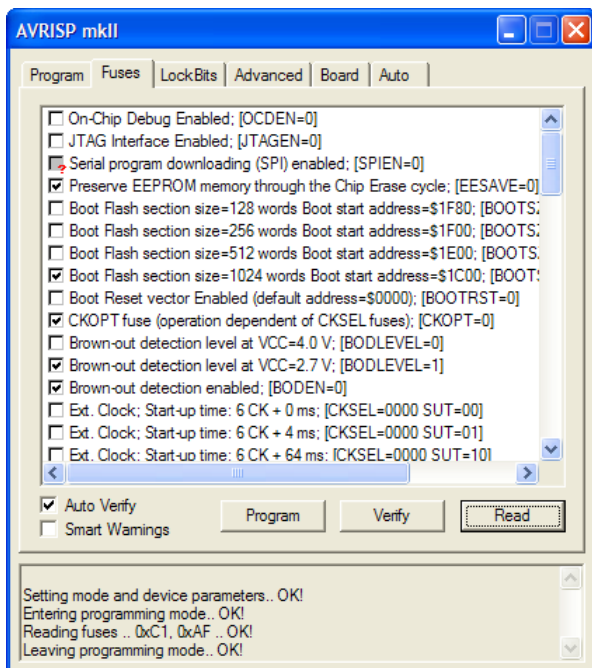
- Перейдите на вкладку Board, и настройте программатор на работу на частоте не выше 125 КГц. (Для этого из выпадающего списка ISP Freq нужно выбрать частоту и нажать кнопку Write).



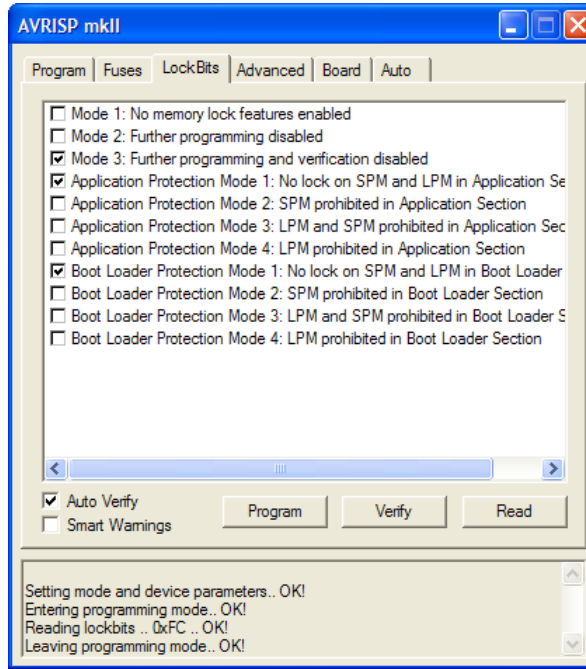
- Перейдите на вкладку Fuses и отметьте фьюз-биты. Прошивка весов рассчитана на работу с кварцем 2МГц. Если в плате запаян кварц другого номинала, то нужно с помощью фьюз-битов включить внутренний генератор микроконтроллера на частоту 2МГц (см. рисунки ниже).



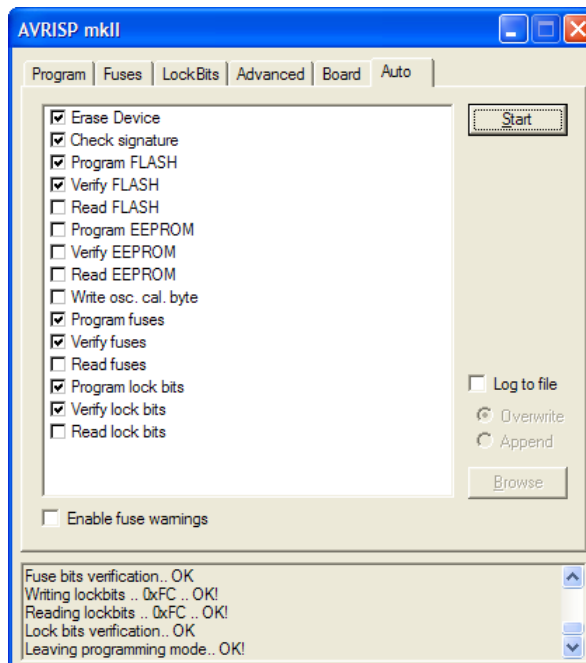
- Если же в плату запаян кварц номиналом 2МГц, то нужно с помощью фьюзбитов включить внешний кварц (см. рисунки ниже).



- Перейдите на вкладку LockBits и отметьте лок-биты, как показано на рисунке ниже.



- Далее, перейдите на вкладку Auto, отметьте пункты автопрограммирования, как показано на рисунке ниже и нажмите кнопку Start. На появившееся предупреждение “WARNING! These fuse settings will disable the JTAG interface! Click OK to continue or Cancel to go back and modify the fuse values” (ПРЕДУПРЕЖДЕНИЕ! Настройки фьюз-битов отключат интерфейс JTAG! Нажмите кнопку ОК для продолжения или Cancel чтобы вернуться и изменить значения фьюз-битов) ответьте ОК. После этого начнется процесс программирования и в нижней части окна управляющей программы будут выводиться сообщения о завершении отдельных этапов программирования с указанием статуса завершения. У всех этапов программирования должен быть статус ОК.

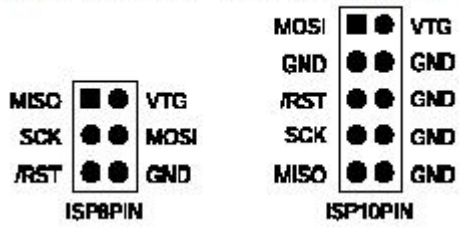


- Программирование считается законченным, когда внизу окна управляющей программы появится надпись “Leaving programming mode.. OK!”.

Примечание: после программирования платы ST010.3.1A (всех модификаций) ее необходимо настроить (переинициализировать память и настроить вольтметр).

Справочные материалы

Figure 2: AVRISP Connectors (Top View)



Процедура градуировки

Процедура градуировки для весов Штрих М5Ф, ФА, ФС

Режим градуировки позволяет записать в энергонезависимую память весов значения показаний аналого-цифрового преобразователя (далее АЦП) для реперных точек заданных разработчиком. В дальнейшем эти значения будут использоваться весами при вычислении веса.

При градуировке необходимо выдерживать следующие условия:

- в помещении, где производится градуировка, не должно быть сквозняков и воздушных потоков;
- атмосферное давление должно быть в пределах 750 ± 20 мм. рт. ст.;
- температура при градуировке должна быть в пределах 25 ± 3 С;
- весы перед градуировкой должны быть выдержаны включенными при указанной температуре не менее 3-х часов;
- изменение температуры во время градуировки должно быть не более 0,5 С;
- для градуировки необходим набор гирь IV разряда ГОСТ 7328-82;
- на стол, где производится градуировка, не должны воздействовать вибрации.

Процедура градуировки:

1. Войти в режим градуировки, для чего проделать следующие операции:

- включить весы;
- снять пломбу **1**, расположенную снизу на корпусе весов (см. рисунок 15);
- замкнуть градуировочные контакты;
- на табло появится надпись *GrAd* (GrAd);
- нажать клавишу **>0<** - на табло должно появиться *0.000* - весы находятся в режиме градуировки.

2. Измерение и обработка реперных точек проводится в следующей последовательности:

- нагрузить весы, в соответствии с показаниями индикатора. (При нулевых показаниях платформа должна быть пуста);
- нажать клавишу **>0<**. Загорится индикатор «тара», это означает, что данная точка градуировки измеряется и обрабатывается.
- в процессе обработки реперной точки индикатор автонуля горит, если калибровочный вес на платформе стабилен. Если вес на платформе не стабилен, индикатор автонуля гаснет и процесс обработки реперной точки начинается сначала. Чтобы реперная точка была обработана, калибровочный груз должен быть стабилен в течении примерно 10 - 15 секунд;
- после того, как реперная точка будет измерена и обработана, флаги «тара» и автонуль погаснут и на экране появится значение следующей реперной точки (повторить действия в пункте 2).

3. Если после измерения и обработки последней реперной точки на экране появится слово *PASSEd* (PASSEd), то градуировка завершена успешно и после этого надо проделать следующие операции:

- выключить весы;
- перевести оба градуировочных переключателя в положение, противоположное ON;
- включить весы;
- произвести проверку и опломбировать весы;
- градуировка закончена.

4. Если после измерения и обработки последней реперной точки на экране появится слово *FAILEd* (FAILEd), то градуировка прошла с ошибкой и после этого надо проделать следующие операции:

- выключить весы;
- провести градуировку сначала;

- если повторно появляется слово *FAILEd* (FAILEd) то весы неисправны.

ПРИМЕЧАНИЯ.

1. Во время градуировки нажатие клавиши >T< приводит к выходу из процесса градуировки и перезагрузке весов (эквивалентно выключению и повторному включению питания весов)
2. если Вы пытаетесь войти в режим градуировки при неправильном положении градуировочных переключателей на экране индицируется слово *dEnYEd* (dEnYEd), т.е. доступ к процедуре градуировки запрещен.

Процедура градуировки для весов Штрих М5Т, ТА

Режим градуировки позволяет записать в энергонезависимую память весов значения показаний аналого-цифрового преобразователя (далее АЦП) для градуировочных точек. В дальнейшем эти значения будут использоваться весами при вычислении веса.

При градуировке необходимо выдерживать следующие условия:

- в помещении, где производится градуировка, не должно быть сквозняков и воздушных потоков;
- атмосферное давление должно быть в пределах 750 +/- 20 мм. рт. ст.;
- температура при градуировке должна быть в пределах 25 +/- 3 С;
- весы перед градуировкой должны быть выдержаны включенными при указанной температуре не менее 3-х часов;
- изменение температуры во время градуировки должно быть не более 0,5 С;
- для градуировки необходим набор гирь IV разряда ГОСТ 7328-82;
- на стол, где производится градуировка, не должны воздействовать вибрации.

Процедура градуировки:

1. включить весы;
2. снять пломбу **1**, расположенную снизу на корпусе весов (см. рисунок 16);
3. замкнуть градуировочные контакты;
4. на табло появится надпись *GrAd* (GrAd);
5. нажать клавишу >0< - на табло должно появиться *0.000* - весы находятся в режиме градуировки.

При правильном входе в режим градуировки индикатор весов должен принять вид, изображенный на рисунке 13.

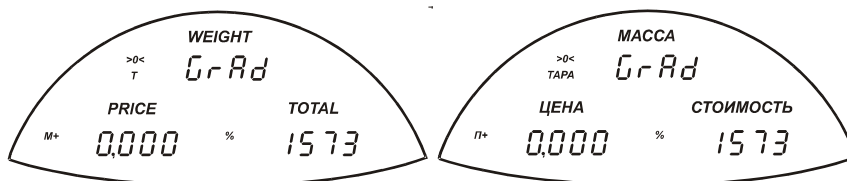


Рисунок 13

На индикаторе "МАССА" - надпись "*GrAd*", на индикаторе "СТОИМОСТЬ" - усредненное значение показаний АЦП весов, на индикаторе "ЦЕНА" - значение веса для текущей реперной точки.

6. Нагрузить весы, в соответствии с показаниями индикатора "ЦЕНА". (При нулевых показаниях индикатора "ЦЕНА" платформа должна быть пуста).

7. Нажать клавишу ИТОГ. Дождаться длинного звукового сигнала; при этом показания индикатора "ЦЕНА" изменятся и будут соответствовать весу для следующей реперной точки. *Примечание: После нажатия клавиши ИТОГ начнется процесс обработки текущей реперной точки, признаком этого будет мигание флага «П+» на индикаторе весов. В процессе обработки реперной точки флаг «%» горит, если калибровочный вес на платформе стабилен. Если вес на платформе не стабилен, то флаг «%» гаснет и процесс обработки реперной точки начинается сначала. Чтобы реперная точка была обработана, калибровочный груз должен быть стабилен в течении примерно 10 - 15 секунд.*

8. Повторять пункты 6 и 7 пока индикатор весов не примет вид, изображенный на рисунке 14.

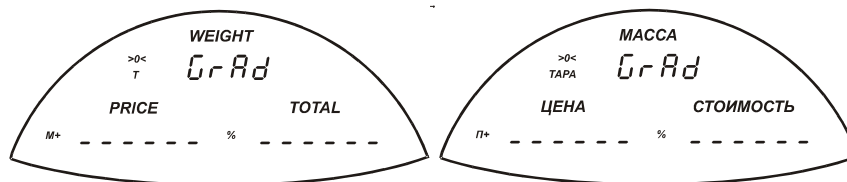


Рисунок 14

9. Выключить весы.
10. Перевести градуировочный переключатель в положение, противоположное ON.
11. Включить весы.
12. Произвести проверку и опломбировать весы.

Режим выбора типа весов

Для входа в режим выбора типа весов необходимо:

- включить весы;
- снять пломбу **1**, расположенную снизу на корпусе весов (см. рисунок 15 и 16);
- замкнуть градуировочные контакты;
- на табло появится надпись *GrAd* (GrAd);
- нажать и удерживать клавишу **>T<**.

При входе в режим выбора типа весов на экране появится надпись: *3-05.1*. С помощью коротких нажатий на клавишу **>T<** происходит перебор типов весов, при этом показания дисплея будут изменяться как показано в таблице. При достижении конца списка нажатием клавиши **>T<** происходит переход к надписи *GrAd*.

Показания дисплея	Тип весов
<i>3-05.1</i>	НПВ=1/3 кг, e=d _d =0,5/1 г
<i>6-1.2</i>	НПВ=2/6 кг, e=d _d =1/2 г
<i>15-2.5</i>	НПВ=6/15 кг, e=d _d =2/5 г
<i>30-5.10</i>	НПВ=10/30 кг, e=d _d =5/10 г
<i>60-1.2</i>	НПВ=20/60 кг, e=d _d =1/2 г

Выберите нужный тип весов и подтвердите нажатием клавиши **>0<**. Если до этого тип весов уже был выбран, то при переходе на соответствующую строку меню (соответствующую выбранному до этого типу весов), на дисплее загорится индикатор успокоения.

Места пломбировки

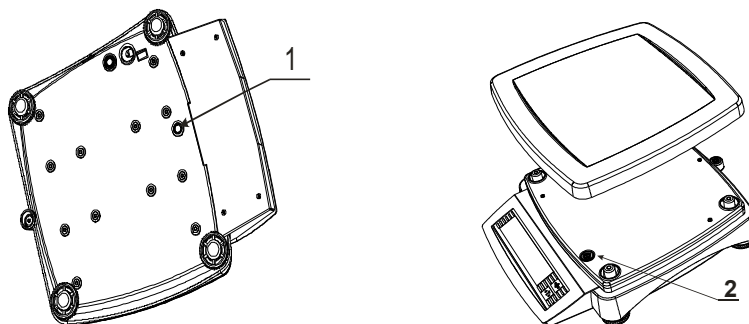


Рисунок 15

На рисунке 15 показаны места пломбировки весов Штрих М5Ф, ФА, ФС.

Позиции: 1 – под этой пломбой находится градуировочный переключатель;

2 – место дополнительной пломбировки.

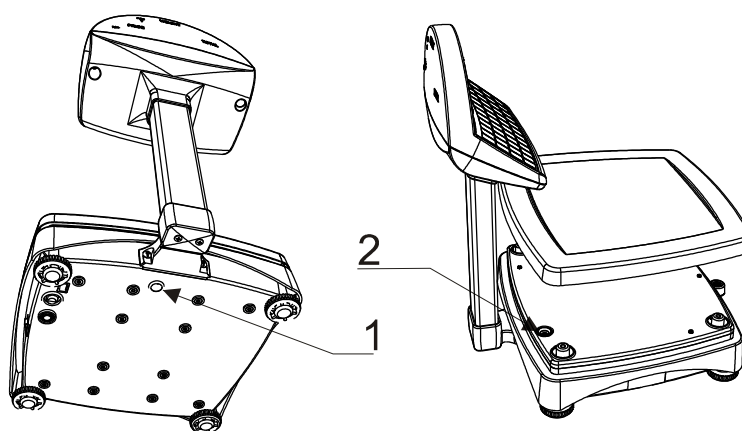


Рисунок 16

На рисунке 16 показаны места пломбировки весов Штрих М5Т, ТА. Позиции описаны выше.

Самодиагностика

При включении и в процессе работы весы осуществляют проверку правильности функционирования своих блоков и выводят на индикатор сообщения об ошибках (в режиме градуировки самодиагностика не работает).

Ошибка E1

Ошибка E1 - "Ошибка нуля при включении" возникает, если при включении весов значение веса отличается от заданного при градуировке нулевого значения веса на величину более 2% НПВ. В этом случае на табло индицируется:

-E1-

Ошибка E2

При появлении на экране ошибки E2 нужно нажать клавишу >T< для того, чтобы узнать дополнительный код ошибки.

-E2-

-E2-1 - неправильная калибровка весов.

-E2-2 - при проверке настроек весов была выявлена ошибка. В этом случае необходимо стереть еергом (см. Переинициализация еергом), произвести перекалибровку, сообщить об ошибке разработчику.

-E2-3 - проверка калибровки вольтметра выявила ошибку. Следует стереть еергом и произвести перекалибровку вольтметра.

-E2-4 - не сошлась контрольная сумма защищенной области еергом. Нужно стереть еергом, перекалибровать вольтметр и весы.

-E2-5 - нет ответа от АЦП. Необходимо проверить осциллографом качество питания АЦП, проверить линии связи между АЦП и микроконтроллером, если все нормально - заменить АЦП.

Ошибка E4

Ошибка E4 – «Непредвиденное поведение программы». В случае возникновения такой ошибки сведения о ней необходимо передать разработчикам весов. В случае возникновения такой ошибки на табло индицируется

-E4-

Работа в режиме "Меню"

В весах Штрих М5Ф и М5ФА есть специальный режим, состоящий из набора исполняемых пунктов. Исполнение пункта режима «Меню» (далее: пункта меню) означает выполнение весами какого-либо действия предусмотренного разработчиком весов для данного пункта меню. Каждый пункт меню имеет уникальный набор символов, отображаемый на дисплее весов, предназначенный для его идентификации пользователем (в таблице 3 см. колонку «Вид дисплея»).

Вход в режим «Меню»

Для входа в режим меню необходимо выключить весы, затем включить их, и, пока на табло индицируется номер версии весов, троекратно нажать клавишу >T< (тара). Если вход в режим меню осуществлен правильно, то на табло будет показан первый пункт меню (см. Таблицу 3).

Описание пунктов меню

В таблице 3 приведены основные пункты меню и их описание.

Управление при работе в режиме «меню»:

- клавишей >T< осуществляется последовательный перебор пунктов меню (2-3-4-1-2...);
- клавишей >0< осуществляется выбор пункта меню для его исполнения.

Таблица 3. Основные пункты меню.

Пункт меню	Вид дисплея	Описание
АЦП (1)	<i>A d c</i>	Только для ЦТО <i>Просмотр значений аналого-цифрового преобразователя (АЦП) весов.</i> При выполнении этого пункта меню на табло весов индицируется число полученное от АЦП. При нажатии клавиши >T< весы запоминают текущее (на момент нажатия клавиши) значение АЦП и вычитают его из всех последующих значений АЦП. Таким образом на табло весов индицируется относительное значение АЦП, при этом горит флаг тары. Повторное нажатие клавиши >T< отменяет это вычитание и на табло весов индицируется абсолютное значение АЦП, флаг тары при этом не горит. Выход в режим «меню» осуществляется нажатием кнопки >0<.
Питание (2)	<i>P.Volt</i>	Только для ЦТО <i>Просмотр значений напряжения питания</i> (только для модели Штрих М5Ф). В этом пункте меню весы выводят на экран измеренное значение напряжения питания (Вольт).
Подсветка (3)	<i>L i g h t</i>	<i>Настройка подсветки дисплея.</i> Подсветка дисплея весов может работать в трех режимах: 1 — подсветка включена всегда, 2 — подсветка всегда выключена, 3 — подсветка включается только на некоторое время. Соответствие режима работы подсветки и вида дисплея показано в таблице 4. Данный пункт меню позволяет выбрать необходимый режим работы подсветки. Для выбора режима используйте клавишу >T<, для его активизации — клавишу >0<.
Автовывключение (4)	<i>S L E E P</i>	<i>Настройка времени автовывключения весов</i> (только для модели Штрих М5Ф). Автовывключение — это функция весов, которая позволяет автоматически выключить весы, если с ними долгое время не производят никаких действий: не взвешивают, не нажимают на кнопки. Соответствие времени выключения и вида дисплея показано в таблице 5. Для выбора времени выключения используйте клавишу >T<, для его активизации — клавишу >0<.
Протокол (5)	<i>P r o t</i>	<i>Выбор типа протокола.</i> Данный пункт меню позволяет выбрать тип протокола Штрих-5 или Штрих-6. Соответствие типа протокола и вида дисплея показано в таблице 6. Для выбора режима используйте клавишу >T<, для его активизации — клавишу >0<.
Выход (6)	<i>q u i t</i>	<i>Выход из режима «меню» и перезапуск весов.</i>

Таблица 4. Меню *Light*

Вид дисплея	Режим работы подсветки
<i>AL On</i>	Подсветка включена всегда
<i>AL OFF</i>	Подсветка всегда выключена
<i>Act ion</i>	Подсветка включается на 10 секунд

Таблица 5. Меню *SLEEP*

Вид дисплея	Время автоматического выключения
<i>10</i>	Весы автоматически выключаются через 10 минут
<i>30</i>	Весы автоматически выключаются через 30 минут
<i>OFF</i>	Функция автоматического отключения весов не работает

Таблица 6. Меню *Prot*

Вид дисплея	Тип протокола
<i>Shtr 5</i>	Штрих-5
<i>Shtr 6</i>	Штрих-6